



Руководство по монтажу генераторной установки

Our energy working for you.™



**Power
Generation**

ДГУ на двигателе QSK60
с системой управления *PowerCommand*® 3201

C1760 D5e
C2000 D5
C2000 D5e
C2000 D6
C2200 D5e
C2250 D5
C2250 D6A
C2500 D5A

Специальные публикации по двигателю – Монтаж и компетенция оператора

В соответствии с настоящим Руководством необходимо изучить руководство по конкретно применяемому двигателю в целях его безопасной установки и эксплуатации в составе ДГУ. Там, где требуется, следует также предусмотреть поставку соответствующего Руководства или Руководств с инструкциями вместе с любыми вспомогательными узлами, которые Вы оформляете в заказе на поставку.

Наименование	№ публикации
Свинцовые аккумуляторные батареи	0908-0101
Информация о радиаторе	0908-0107
Охрана здоровья и техника безопасности (дизель-генераторные установки)	0908-0110
Руководство оператора ДГУ	0908-0104
Руководство оператора по двигателю	A030F395
Руководство по эксплуатации и ремонту (Контроллер)	0961-0500

Если в дальнейшем Вам потребуется более подробная информация, то имеются Руководства по эксплуатации и техническому обслуживанию двигателя и Руководства по обслуживанию и ремонту. Свяжитесь со своим официальным дистрибьютором.

Руководство по двигателю	3666260
Руководство по генератору переменного тока	P7 – (0900-9902)

СОДЕРЖАНИЕ

Раздел	Наименование	стр.
1	Меры безопасности	1
1.1	Предупреждающие символы и примечания, используемые в настоящем Руководстве	1
1.2	Общая информация	1
1.3	Правила техники безопасности для генераторных установок	1
1.3.1	Место размещения генераторной установки	2
1.3.2	Питание и развязка цепей переменного тока	2
1.3.3	Проливы ГСМ	2
1.3.4	Локализация и сбор жидкостей	2
1.3.5	Меры предосторожности для системы выпуска	2
1.4	Подключение заземляющего электрода	3
1.5	Снятие с эксплуатации и демонтаж	3
2	Идентификация генераторной установки	5
2.1	Послепродажное обслуживание	6
2.1.1	Техническое обслуживание	6
2.1.2	Гарантия	7
2.1.3	Запасные части	7
2.1.4	Поддержка за рубежом	7
2.1.5	Дополнительная литература	7
3	Общий обзор системы	9
3.1	Комплекующие узлы генератора – Типовая генераторная установка	9
3.2	Паспортные данные генераторной установки	9
3.3	Двигатель	10
3.3.1	Система переключения подачи топлива (там, где установлена)	10
3.3.2	Зарядное устройство батареи от сети - смонтировано на ДГУ (дополнительная опция).....	11
3.3.3	Разъединитель батареи (там, где установлен).....	11
3.3.4	Датчики	11
3.3.5	Модуль сигнализации (дополнительная опция)	11
3.4	Подогреватели	12
3.4.1	Питание и развязка цепей подогревателя	12
4	Общий обзор установки	13
4.1	Область применения и монтаж установки	13
4.2	Учет мер безопасности	13
4.3	Устройства подогрева установок резервного питания	13
4.4	Модификации изделий	14
5	Инструкции по монтажу установки	15
5.1	Местоположение	15
5.2	Система опор	15
5.3	Доступ к установке	16
5.4	Перемещение генераторной установки	17
5.4.1	Перемещение генераторной установки с помощью вилочного погрузчика	18
5.5	Транспортировка	18
6	Механические соединения	19
6.1	Топливная система	19
6.2	Пределы ограничения по давлению топлива в возвратной линии	19
6.3	Маршруты прокладки линий топливных трубопроводов	19
6.4	Топливные соединения на двигателе	21
6.5	Рабочий бак	21

6.6	Предел ограничения давления топлива на входе в двигатель	21
6.7	Суточный бак (если используется)	21
6.8	Рабочий бак ниже, чем двигатель	21
6.9	Рабочий бак выше, чем двигатель	22
6.10	Система выпуска	22
6.11	Вентиляция и охлаждение	24
6.12	Пароотводные линии и воздушные каналы	24
6.13	Воздушные заслонки	25
6.14	Требования к узлу радиатора охлаждения	25
7	Электропроводка системы управления	27
7.1	Соединения системы управления/дистанционного монитора на распределительной колодке TB1.....	27
7.2	Электрические цепи на TB1	27
7.3	Входы заказчика на TB1	28
7.4	Выходы заказчика на TB1	29
7.5	Переключаемая цепь питания В+	30
7.6	Рабочие реле (K10, K11)	30
8	Электрические соединения цепей переменного тока	31
8.1	Автомат ввода резерва	32
8.2	Соединения линий напряжения генератора	32
8.3	Подключения нагрузки	33
8.3.1	Для соединений, обеспечивающих перемещение генераторной установки, необходимо использовать гибкие защитные рукава и многожильные кабели	33
8.4	Выравнивание нагрузки	33
8.5	Трансформаторы тока	33
8.6	Заземление	33
8.7	Подогреватель охлаждающей жидкости (дополнительная опция)	34
8.8	Подогреватель генератора (дополнительная опция)	35
8.9	Топливоперекачивающий насос	36
9	Предпусковая подготовка	39
9.1	Электрическая система	39
9.2	Соединения батареи	39
9.3	Запуск	39
10	Контрольный лист проверки монтажа установки	41

ИЛЛЮСТРАЦИИ

Рис. №	Наименование	стр.
Рис. 1	Паспортная табличка типовой генераторной установки в кожухе	5
Рис. 2	Паспортная табличка типовой открытой генераторной установки	6
Рис. 3	Типовая генераторная установка	9
Рис. 4	Типовые внешние компоненты двигателя	10
Рис. 5	Лицевая панель модуля сигнализации	11
Рис. 6	Схема болтовых соединений	16
Рис. 7	Типовая установка линий питания топливом	20
Рис. 8	Монтаж теплозащитной втулки системы выпуска	23
Рис. 9	Конденсационный горшок	24
Рис. 10	Ветрозащитный экран	25
Рис. 11	Типовой монтаж узла радиатора	26
Рис. 12	Рекомендуемая прокладка кабелей заказчика к типовому блоку управления	29
Рис. 13	Дополнительные рабочие реле K10 и K11	30
Рис. 14	Типовая функция переключения нагрузки	32
Рис. 15	Однолинейные схемы типовой системы заземления	34
Рис. 16	Подогреватель охлаждающей жидкости	35
Рис. 17	Подогреватель генератора	36
Рис. 18	Типовая установка с топливным баком в подрамном пространстве	37

РАЗДЕЛ 1 – ОБЩАЯ ИНФОРМАЦИЯ И ТЕХНИКА БЕЗОПАСНОСТИ

1 Техника безопасности

1.1 Предупреждающие символы и примечания, используемые в Руководстве

Следующие предупреждающие символы по технике безопасности, приведенные в настоящем Руководстве, указывают на условия потенциальной опасности для оператора, обслуживающего персонала или оборудования.



ВНИМАНИЕ! ПРЕДУПРЕЖДАЕТ ОБ ОПАСНОСТИ ИЛИ УГРОЗЕ, КОТОРАЯ МОЖЕТ ПРИВЕСТИ К СЕРЬЕЗНОЙ ТРАВМЕ ИЛИ СМЕРТИ ПЕРСОНАЛА.



ОСТОРОЖНО! Предостерегает о возможной опасности или небезопасной практике действий, которые могут привести к повреждению изделия или имущества.



Примечание: Краткий текст с информацией, которая усиливает и дополняет текущий текст.

1.2 Общая информация

Настоящее Руководство является частью пакета документации, который поставляется заказчику фирмой *Cummins Power Generation Limited* вместе с конкретно заказанными ДГУ. Если по какой-то причине данный документ не был направлен заказчику, то обратитесь к другим изданиям *Cummins Power Generation Limited*, в частности к изданию (0908-0110) - Руководство по охране здоровья и технике безопасности.



ОСТОРОЖНО! В интересах оператора прочитать и понять всю информацию, касающуюся вопросов охраны здоровья и техники безопасности наряду со всеми предупреждающими символами, содержащимися в документации по соответствующей генераторной установке, ее эксплуатации и повседневном техническом обслуживании.

1.3 Нормы и правила техники безопасности для генераторной установки

Перед началом эксплуатации ДГУ прочтите соответствующие руководства и ознакомьтесь с их содержанием и самим оборудованием. Безопасная и эффективная эксплуатация может быть достигнута только в случае надлежащего управления и технического обслуживания оборудования. Большое число аварийных ситуаций и несчастных случаев происходит из-за несоблюдения следующих фундаментальных правил и мер предосторожности.



ВНИМАНИЕ! НЕПРАВИЛЬНАЯ ЭКСПЛУАТАЦИЯ И ТЕХНИЧЕСКОЕ ОБСЛУЖИВАНИЕ МОГУТ ПРИВЕСТИ К ТЯЖЕЛОЙ ТРАВМЕ, ГИБЕЛИ ЛЮДЕЙ ИЛИ ПОТЕРЕ ИМУЩЕСТВА В СЛУЧАЕ ПОЖАРА, ПОРАЖЕНИЯ ЭЛЕКТРИЧЕСКИМ ТОКОМ, МЕХАНИЧЕСКИХ ПОЛОМОК ИЛИ УДУШЬЯ ОТ ВДЫХАНИЯ ВЫХЛОПНЫХ ГАЗОВ. ПРОЧИТАЙТЕ И СЛЕДУЙТЕ ВСЕМ МЕРАМ БЕЗОПАСНОЙ РАБОТЫ, ПРЕДУПРЕЖДЕНИЯМ И УКАЗАНИЯМ О ПРЕДОСТОРОЖНОСТИ, ПРИВЕДЕННЫМ В НАСТОЯЩЕМ РУКОВОДСТВЕ, И В РУКОВОДСТВЕ ПО ОХРАНЕ ЗДОРОВЬЯ И БЕЗОПАСНОСТИ (0908-0110).



ВНИМАНИЕ! ОПЕРАЦИИ ПО ПОДЪЕМУ И ПЕРЕМЕЩЕНИЮ ДГУ ДОЛЖНЫ ВЫПОЛНЯТЬСЯ ТОЛЬКО С ПРИМЕНЕНИЕМ НАДЛЕЖАЩЕГО ГРУЗОПОДЪЕМНОГО ОБОРУДОВАНИЯ, КРЮКОВ И ШИРОКОЗАХВАТНЫХ ТРАВЕС В СООТВЕТСТВИИ С МЕСТНЫМИ ЗАКОНОДАТЕЛЬНЫМИ НОРМАМИ И ПРАВИЛАМИ, И ПРОВОДИТЬСЯ ХОРОШО ОБУЧЕННЫМ И ОПЫТНЫМ ПЕРСОНАЛОМ. НЕПРАВИЛЬНЫЕ ПРИЕМЫ И МЕТОДЫ ГРУЗОПОДЪЕМНЫХ РАБОТ МОГУТ ПРИВЕСТИ К ТЯЖЕЛЫМ ТРАВМАМ, СМЕРТИ И/ИЛИ ПОВРЕЖДЕНИЮ ОБОРУДОВАНИЯ. ДЛЯ ПОЛУЧЕНИЯ БОЛЕЕ ПОЛНОЙ И ПОДРОБНОЙ ИНФОРМАЦИИ ОБРАЩАЙТЕСЬ К СВОЕМУ УПОЛНОМОЧЕННОМУ ДИСТРИБЬЮТОРУ.

1.3.1 Место для размещения генераторной установки

Место для размещения ДГУ должно быть полноценным и ровным в горизонтальной плоскости, а площади, непосредственно окружающие установку, должны быть свободны от любых воспламеняемых материалов.

1.3.2 Подача и развязка цепей питания переменным током

На заказчике лежит персональная ответственность по обеспечению питания переменным током и развязке цепей на входе в распределительную коробку. См. принципиальную электрическую схему, поставляемую вместе с ДГУ.



Примечание: По стандарту Великобритании BS EN 12601:2001 требуется отдельное развязывающее устройство.



Примечание: Питание переменным током должно иметь адекватные средства защиты от перегрузки по току и коротким замыканиям на землю.

Поставка устройства развязки как часть генераторной установки не предусмотрена, поэтому фирма Cummins Power Generation Limited не берет на себя ответственности по обеспечению средствами развязки питания.

1.3.3 Проливы ГСМ

Перед запуском ДГУ место любого пролива ГСМ, который происходит в процессе залива топлива в бак или долива моторного масла или при смене масла, должно быть очищено.



Примечание: Там, где контейнер для сбора проливов не является комплектующей частью установки, поставляемой фирмой Cummins, то подрядная организация, осуществляющая монтаж генераторной установки, должна предусмотреть необходимый резервуар для сбора проливов в целях предупреждения загрязнения окружающей среды, в частности водных источников и водоотводных средств.

1.3.4 Локализация и сбор жидкостей

Если резервуар для сбора жидких сред предусмотрен и находится в фундаментной раме, то любая жидкость, находящаяся там, должна сливаться, собираться и утилизироваться в соответствии с местными нормами и правилами по охране здоровья и техники безопасности. (См. документ 0908-0110). Невыполнение этого требования может привести к проливам жидкостей, которые могут загрязнять близлежащую окружающую среду.

Любые другие площадки с емкостями для сбора жидкостей также должны проверяться и опорожняться, как это оговорено в предыдущем параграфе.

1.3.5 Меры предосторожности для системы выпуска



ВНИМАНИЕ! ВЫХЛОПНЫЕ ТРУБЫ И ТРУБЫ СИСТЕМЫ ТУРБОНАДДУВА МОГУТ БЫТЬ ОЧЕНЬ ГОРЯЧИМИ И СПОСОБНЫ ВЫЗЫВАТЬ СЕРЬЕЗНЫЕ ТРАВМЫ ИЛИ СМЕРТЬ ПЕРСОНАЛА ПРИ ПРЯМОМ КОНТАКТЕ ИЛИ ИЗ-ЗА ОПАСНОСТИ ВОЗНИКНОВЕНИЯ ПОЖАРА.



ВНИМАНИЕ! ГОРЯЧИЕ ТРУБЫ С ВЫХЛОПНЫМИ ГАЗАМИ СПОСОБНЫ ВЫЗЫВАТЬ ОЖОГИ И СЕРЬЕЗНЫЕ ТРАВМЫ.

Выходной патрубок системы выпуска может находиться как в верхней или в нижней части генераторной установки, поэтому следует убедиться в том, что этот патрубок не имеет никаких препятствий или помех. Персонал, использующий оборудование, должен знать местоположение тракта выпуска.



ВНИМАНИЕ! ЗАГРЯЗНЕННАЯ ИЗОЛЯЦИЯ ПРЕДСТАВЛЯЕТ СОБОЙ РИСК ВОЗНИКНОВЕНИЯ ПОЖАРА И МОЖЕТ ПРИВЕСТИ К ТЯЖЕЛОЙ ТРАВМЕ.

Трубопроводы системы выпуска могут иметь в некоторых местах теплозащитные покрытия. Если такие покрытия становятся загрязненными топливом или маслом, то перед запуском ДГУ в работу их следует замечать.

Для снижения риска возникновения пожара убедитесь в том, что соблюдены и проверены следующие меры предосторожности:

- Убедитесь в том, что перед доливом масла в систему смазки или сливом отстоя из топливных фильтров двигателю дано достаточное время для расхолаживания.
- Полностью очистите выхлопную трубу от загрязнений.

1.4 Подключение заземляющего электрода

Хотя поставляемая генераторная установка может комплектоваться заземляющим электродом, но он может и не быть универсальным для условий того или иного объекта с установкой.



Примечание:

Конечный пользователь несет ответственность за обеспечение того, что перед началом эксплуатации оборудования устройство заземления испытано и соответствует установленным местным требованиям.

1.4 Снятие с эксплуатации и демонтаж установки



Примечание:

Снятие с эксплуатации и демонтаж генераторной установки после окончания ее рабочего ресурса должно соответствовать местным законодательным нормам для последующей утилизации и переработки комплектующих узлов и загрязняющих жидких сред. Эта процедура должна выполняться только хорошо обученным и квалифицированным персоналом. Для получения дополнительной информации свяжитесь со своим уполномоченным дистрибьютором.


РАЗДЕЛ 2 – ВВЕДЕНИЕ

2 Идентификация генераторной установки

На каждой генераторной установке имеется паспортная табличка, образцы которой приведены ниже на **Рис. 1** и **Рис. 2**. На паспортной табличке содержится информация, отражающая конкретные характеристики такой генераторной установки.

Declared Rating		Standby		Prime	
Rated power @ 27 C Ambient kVA	55.0	-	50.0	-	-
kW	44.0	-	40.0	-	-
@ 40 C Ambient kVA	53.0	-	48.1	-	-
kW	42.4	-	38.5	-	-
@ 45 C Ambient kVA	51.4	-	46.8	-	-
kW	41.1	-	37.4	-	-
@ 50 C Ambient kVA	49.9	-	45.0	-	-
kW	39.9	-	36.0	-	-
Voltage	400	-	400	-	-
Frequency	50Hz	60Hz	50Hz	60Hz	60Hz
Power factor	0.8	0.8	0.8	0.8	0.8
Generating set Max Mass - wet kg	1.176	1.176	1.176	1.176	1.176
Controller	1301	1301	1301	1301	1301
Altitude before derate ASL m	150	150	150	150	150
Performance class ISO8528-1	G2	G2	G2	G2	G2

Declared rating Enclosed Noise	Standby		Prime	
Sound Pressure Level @ 1m dB(A)	78	68	77	68
Average @ 7m dB(A)	68	68	67	68
Average @ 15m dB(A)	63	65	62	63

	<h1>LWA</h1>
<h1>97</h1>	<h1>dB</h1>
<small>LWA, 50Hz @ 75% Prime as per 2000/14/EG Directive</small>	

<h1>CE</h1>	
-------------	--

Рис.1 - Типовая паспортная табличка генераторной установки в защитном кожухе

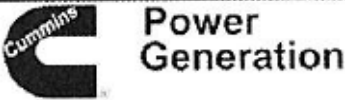

 Manston Park, Columbus Avenue, Ramsgate, Kent, England, CT12 5BF				
Model Number/Specification letter		Q55-D6		
Serial Number		C07K600020		
Manufacturing Number		99028		
Year of Manufacture		2007		
Declared Rating	Standby		Prime	
Rated power @ 27 C Ambient kVA	55.0	-	50.0	-
kW	44.0	-	40.0	-
@ 40 C Ambient kVA	53.0	-	48.1	-
kW	42.4	-	38.5	-
@ 45 C Ambient kVA	51.4	-	48.8	-
kW	41.1	-	37.4	-
@ 50 C Ambient kVA	49.9	-	45.0	-
kW	39.9	-	36.0	-
Voltage	400	-	400	-
Frequency	50Hz	60Hz	50Hz	60Hz
Power factor	0.8	0.8	0.8	0.8
Generating set Max Mass - wet kg	1,176	1,176	1,176	1,176
Controller	1301	1301	1301	1301
Aspects before drone ASL m	150	150	150	150
Performance class ISO8528-1	G2	G2	G2	G2
				

Рис. 2 - Типовая паспортная табличка открытой генераторной установки

2.1 Послепродажное обслуживание

Мы предлагаем полный комплект послепродажных услуг для генераторной установки, перечень которых приведен ниже:

- Техническое обслуживание
- Гарантия
- Запасные части
- Поддержка за рубежом
- Дополнительная литература

2.1.1 Техническое обслуживание



ВНИМАНИЕ! НЕПРАВИЛЬНОЕ ОБСЛУЖИВАНИЕ ИЛИ ЗАМЕНА ДЕТАЛЕЙ МОЖЕТ ПРИВЕСТИ К ТЯЖЕЛОЙ ТРАВМЕ, СМЕРТИ И/ИЛИ ПОВРЕЖДЕНИЮ ОБОРУДОВАНИЯ. ОБСЛУЖИВАЮЩИЙ ПЕРСОНАЛ ДОЛЖЕН БЫТЬ ОБУЧЕН И ИМЕТЬ ОПЫТ ПО ВЫПОЛНЕНИЮ ОПЕРАЦИЙ НА МЕХАНИЧЕСКОМ И/ИЛИ ЭЛЕКТРИЧЕСКОМ ОБОРУДОВАНИИ.

Для заказчиков, которые желают, чтобы их генераторные установки обслуживались на высоком техническом и профессиональном уровне через регулярные промежутки времени, следует обратиться к своему местному дистрибьютору, который предложит контракт с полным пакетом услуг по техобслуживанию. В нем отражаются все пункты, связанные с повседневным содержанием и техническим обслуживанием, а также включает в себя подробный отчет о состоянии генераторной установки. Кроме того, при необходимости, такой контракт может предусматривать условие круглосуточного вызова специалистов и обеспечивать поддержку заказчика в течение 365 дней в году. У нас имеются инженеры-специалисты, которые могут следить за поддержанием оптимальных эксплуатационных характеристик генераторных установок заказчика. Мы рекомендуем, чтобы задачи по техобслуживанию установок выполнялись только квалифицированными и опытными специалистами, предоставляемыми вашим уполномоченным дистрибьютором.

2.1.2 Гарантия

Все генераторные установки охватываются стандартной гарантией сроком на 12 месяцев с даты ввода установки в эксплуатацию. Имеется также расширенное гарантийное покрытие. В случае выхода из строя установки оно предусматривает безотлагательную помощь, предоставляемую подготовленными инженерами по сервису с завода-изготовителя наряду с необходимыми средствами по устранению как всех мелких проблем, так и многих видов сложных ремонтных работ с доставкой требуемого оборудования к месту ремонта.

Более подробную информацию по гарантийному покрытию вы можете получить от своего уполномоченного дистрибьютора.



Примечание: Любая поломка, причиненная генераторной установке в результате работы в так называемом «Кратковременном опасном» режиме, гарантией не обеспечивается.



Примечание: Рекламация о выходе из строя любого компонента из-за его размораживания будет отклонена, если использовалась неправильная концентрация антифриза для охлаждающей жидкости. За разъяснениями обращайтесь к своему уполномоченному дистрибьютору фирмы Cummins.

2.1.3 Запасные части

В случае любого аварийного выхода из строя генераторной установки на фирме имеется крупный центр для хранения и поставки запасных частей, а также для командирования инженера, который выполняет возложенные на него обязанности, связанные с техобслуживанием. Пожалуйста, свяжитесь со своим уполномоченным дистрибьютором фирмы Cummins.

В своем заказе на запчасти обязательно укажите номера установок, серийные номера и каталожные номера запрашиваемых деталей.

2.1.4 Поддержка за рубежом

Агенты и представительства почти в 100 странах мира предлагают свои услуги по монтажу и послепродажному обслуживанию приобретенного заказчиком оборудования. Мы можем сообщить вам имя и адрес агента для вашего конкретного региона.

Для получения подробной информации по любому вышеуказанному виду обслуживания обратитесь к своему уполномоченному дистрибьютору.

2.1.5 Дополнительная литература

Если Вам потребуется более подробная информация о двигателе или генераторе переменного тока, то свяжитесь, пожалуйста, со своим уполномоченным дистрибьютором.

В своем заказе укажите номера установок и серийные номера

- Руководство по двигателю 3666260
- Руководство по генератору P7 – (0900-9902)

РАЗДЕЛ 3 – ОБЩИЙ ОБЗОР СИСТЕМЫ

3 Общий обзор системы

3.1 Комплектующие узлы генератора – Типовая генераторная установка

Основные комплектующие узлы типовой генераторной установки показаны ниже, и ссылка на которые дается в данном разделе. Для получения дополнительной информации по генераторной установке, а также по чертежам, поставляемым вместе с установкой, см. соответствующее руководство.

На приводимых рисунках показаны различные опции (варианты исполнения), хотя для некоторых моделей они могут и не применяться.

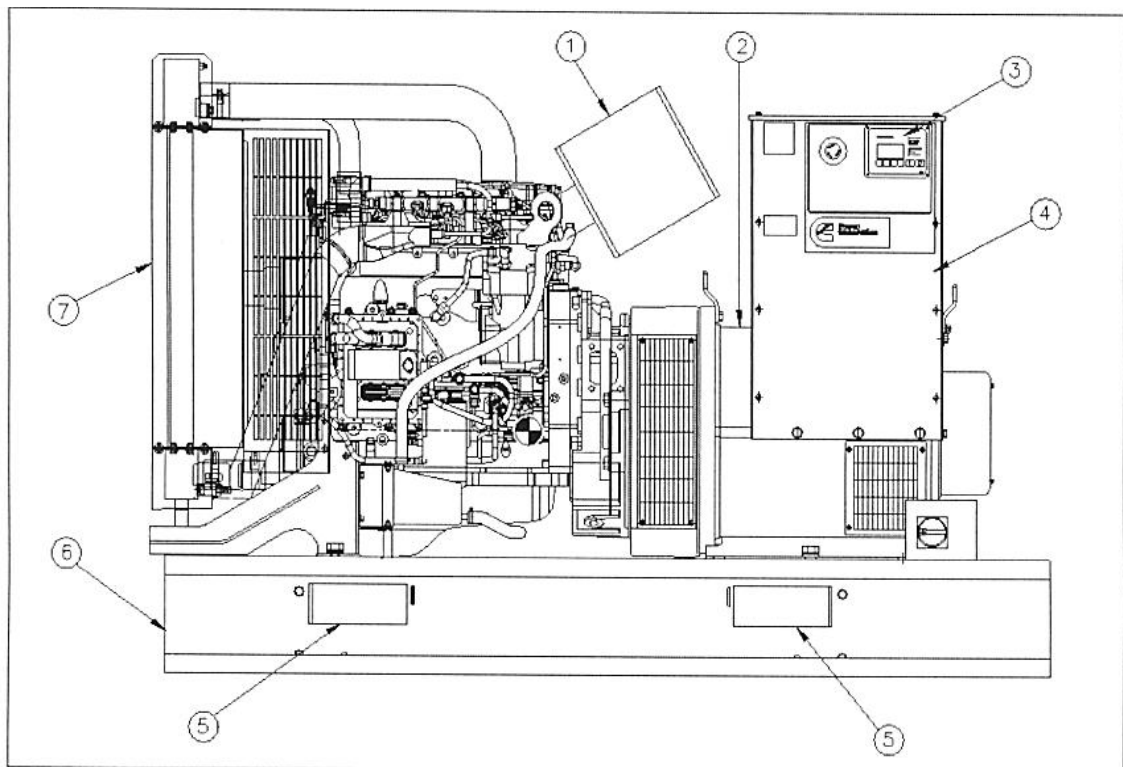


Рис.3 Типовая генераторная установка

Обозначения:

- | | |
|-------------------------------|------------------------------------|
| 1. Воздухоочиститель | 5. Проемы для вилочного погрузчика |
| 2. Генератор переменного тока | 6. Опорная рама |
| 3. Панель управления | 7. Радиатор |
| 4. Кожух шкафа управления | |

3.2 Номинальные параметры генератора

Подробные характеристики и параметры Вашей генераторной установки приведены на паспортной табличке. Если рабочие температуры окружающей среды и высота размещения ДГУ превышают значения, приведенные на паспортной табличке, то за разъяснениями обратитесь к Руководству по эксплуатации установки.

3.3 Двигатель

Для получения конкретной информации по двигателю обратитесь к соответствующему Руководству оператора по двигателю (A030F395), которое поставляется вместе с пакетом документации для генераторной установки.

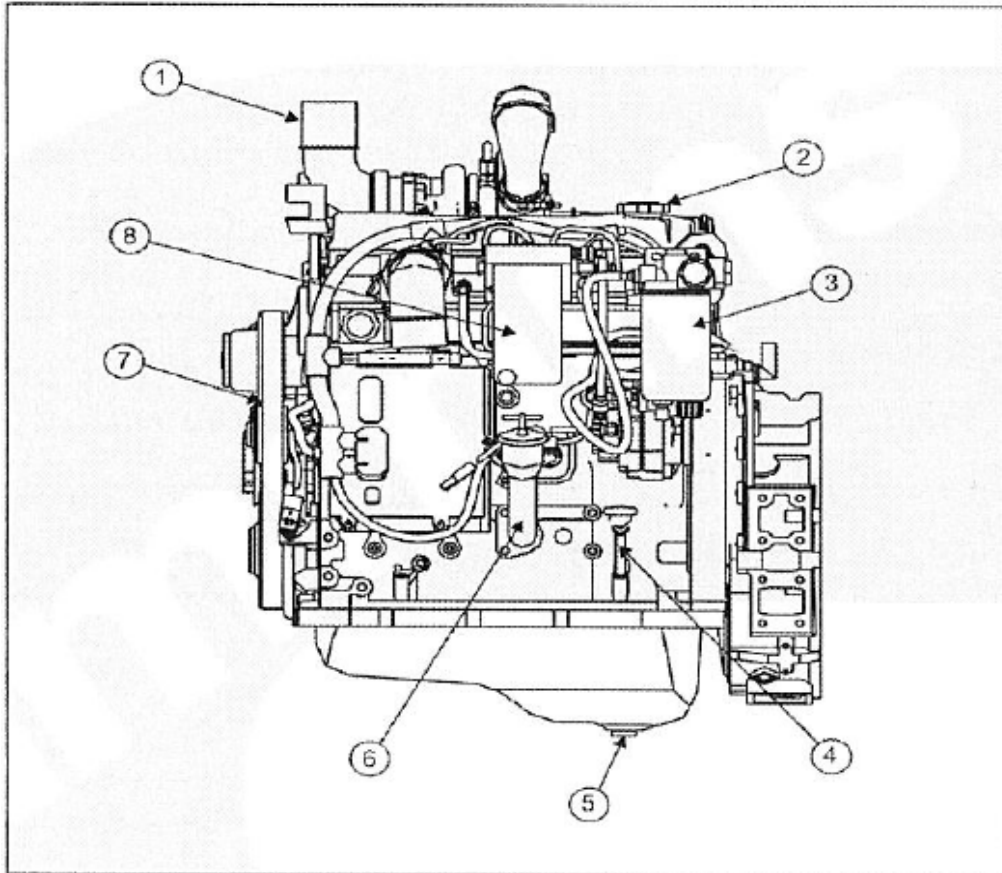


Рис.4 – Типовые комплектующие узлы внешних систем двигателя

Обозначения:

- | | |
|--|--|
| 1. Патрубок системы выпуска | 5. Слив масла из картера |
| 2. Крышка заливной горловины для масла | 6. Вспомогательный узел для залива масла |
| 3. Водоотделитель | 7. Приводной ремень вентилятора |
| 4. Маслощуп | 8. Топливный фильтр |

3.3.1 Система переключения подачи топлива (там, где установлена)

3-х ходовая клапанная система питания топливом предусматривается для того, чтобы обеспечить подачу топлива на генераторную установку непосредственно от внешнего топливного бака.

Там, где в системе используются 2 крана, важно, чтобы оба крана стояли в одном и том же положении для предотвращения следующих случаев:

- Пролива топлива из паропроводной линии бака генераторной установки, когда топливо подается из внешнего бака, а сброс возвращается в топливный бак генераторной установки.
- Нехватки топлива, когда топливо поступает из бака генераторной установки, а сброс возвращается во внешний бак.



ВНИМАНИЕ! НЕ ПЫТАЙТЕСЬ ЭКСПЛУАТИРОВАТЬ ГЕНЕРАТОРНУЮ УСТАНОВКУ С КРАНАМИ, ПОЛОЖЕНИЕ КОТОРЫХ СТОИТ ДЛЯ ПОДАЧИ ТОПЛИВА ИЗ ВНЕШНЕГО БАКА И С УСТАНОВЛЕННЫМИ ЗАПИРАЮЩИМИ ЗАГЛУШКАМИ, Т.К. ЭТО ПРИВЕДЕТ К ПОВРЕЖДЕНИЮ ТОПЛИВНОЙ СИСТЕМЫ ДВИГАТЕЛЯ.



Примечание: Проконсультируйтесь со своим уполномоченным дистрибьютором по определению максимально допустимого напора топлива на входе в топливный насос генераторной установки.

3.3.2 Зарядное устройство батареи с питанием от внешней сети – смонтировано на ДГУ (Дополнительная опция)

Для поддержания батареи в заряженном состоянии, когда генераторная установка не работает, предусмотрена установка на панели дополнительного однофазного зарядного устройства с питанием от внешней электросети.



Примечание: На заказчике лежит персональная ответственность обеспечить подачу питания и средства развязки цепей питания на зарядное устройство. Фирма Cummins Power Generation Limited не несет ответственности за поставку средств развязки таких цепей.



Примечание: Питание переменным током должно иметь средства защиты от перегрузки по току и коротким замыканиям на землю в соответствии с местными электротехническими нормами и правилами.

3.3.3 Выключатель батареи (там, где установлен)

Выключатель батареи предусматривается для того, чтобы отключать минусовую (-) цепь питания от батареи на двигатель. Он может использоваться для разобщения батареи и предотвращения ее разряда в течение продолжительных промежутков времени, когда генераторная установка отключена, или там, где недоступна подзарядка батареи в стационарном состоянии.



ВНИМАНИЕ!

РАЗОБЩАЮЩИМ ВЫКЛЮЧАТЕЛЕМ БАТАРЕИ НЕЛЬЗЯ ПОЛЬЗОВАТЬСЯ, КОГДА ГЕНЕРАТОРНАЯ УСТАНОВКА НАХОДИТСЯ В РАБОТЕ, И ЕГО НЕЛЬЗЯ ПРИМЕНЯТЬ ДЛЯ ОСТАНОВА ГЕНЕРАТОРНОЙ УСТАНОВКИ.

3.3.4 Датчики

Различные параметры генераторной установки измеряются датчиками, сигналы от которых поступают на дисплей системы управления *PowerCommand*.

Датчики, смонтированные непосредственно на двигателе, способны непрерывно контролировать следующие системы:

- Давление моторного масла
- Температуру системы охлаждения
- Параметры других систем.

3.3.5 Модуль сигнализации (дополнительная опция)

Модуль сигнализации обеспечивает подачу звуковых предупредительных сигналов. Двухпозиционный переключатель имеет 2 положения: Вкл. (I) и Выкл. (O). См. **Рис.5**



Примечание: Если после появления звукового предупредительного сигнала этот модуль переведен в положение Выкл., то он не может автоматически сброситься в исходное состояние с Панели управления после устранения причины неисправности. **Убедитесь в том, что ручной переключатель отражает режим Вкл. или Выкл., когда это требуется.**

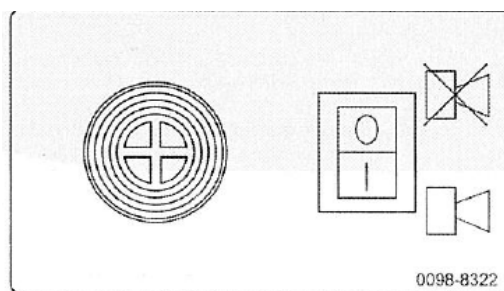


Рис.5 Лицевая панель модуля сигнализации

3.4 Подогреватели



ОСТОРОЖНО!

На подогреватель или подогреватели нельзя подавать питание, если система охлаждения слита.

3.4.1 Подача питания и развязка цепей питания подогревателя

Подача питания на подогреватель требуется для работы подогревателя двигателя и генератора (если таковые установлены), см. [Разделы 8.7 и 8.8](#).



Примечание:

Устройство для разобщения цепи питания подогревателя в комплекте поставки генераторной установки не предусмотрено.



Примечание:

На заказчике лежит персональная ответственность по обеспечению питания и средствам развязки входной цепи переменного тока в распределительной коробке. Фирма Cummins Power Generation Limited не несет ответственности за поставку средств развязки таких цепей.

РАЗДЕЛ 4 – ОБЩИЙ ОБЗОР ПО МОНТАЖУ УСТАНОВКИ

4 Общий обзор по монтажу установки

Настоящие рекомендации по монтажу установки применимы для типовых моделей генераторных установок в стандартном исполнении. Там, где возможно, эти рекомендации также охватывают некоторые заводские опции или модификации. Однако, ввиду множества различий в любой установке, нет возможности дать конкретные рекомендации по каждому отдельно взятому объекту установки. Если на такие вопросы нет ответов в данном Руководстве, то за помощью следует обратиться к своему ближайшему дистрибьютору фирмы *Cummins Power Generation*.

4.1 Область применения и монтаж установки

В целях надлежащей эксплуатации системы энергоснабжения она должна быть тщательно спланирована и правильно собрана. Эти задачи включают в себя два важнейших элемента:

- **Область применения** (поскольку она относится к применяемой генераторной установке) отражает конструкцию всей системы электропитания, которая обычно включает в себя оборудование по распределению электропитания, автоматы ввода резерва, оборудование системы вентиляции, опорные подушки, системы охлаждения, выпуска и питания топливом. Каждый узел и компонент должен быть правильно спроектирован с таким расчетом, чтобы полностью собранная система функционировала так, как требует ее предназначение. Область применения установки и ее конструкция – это функция проектирования, которая обычно выполняется специализированными инженерными кадрами или другими подготовленными для этой цели специалистами. Эти люди несут ответственность за конструкцию всей энергосистемы в целом и за выбор требуемых материалов и комплектующих изделий.
- **Монтаж** относится к фактической установке и сборке системы. Специалисты по монтажу собирают и подключают различные компоненты системы как это указано в плане по конструкции системы. Сложность системы обычно требует особых навыков и квалифицированных электромонтажников, слесарей-сантехников, кровельщиков и т.д., осуществляющих специфические сферы монтажных работ на установке. Эти работы необходимо выполнять так, чтобы комплектующие узлы и агрегаты собирались с использованием стандартных методов и установленных норм.

4.2 Внимание вопросам техники безопасности

Генераторная установка спроектирована с учетом того, что обеспечивает безопасную и эффективную работу, когда она правильно собрана, эксплуатируется, обслуживается и содержится в исправном состоянии. Однако общая безопасность и надежность всей энергосистемы зависит от многих факторов, которые находятся вне контроля изготовителя генераторной установки. Во избежание возможных проблем по технике безопасности все механические и электрические соединения с генераторной установкой должны быть сделаны в точном соответствии с указаниями, приведенными в данном Руководстве. Все внешние системы генераторной установки (питания топливом, выпуска отработанных газов, электрооборудования и т.д.) должны соответствовать всем установленным нормам и правилам. Перед освидетельствованием генераторной установки и ее готовности к эксплуатации убедитесь в том, что все требуемые визуальные проверки и испытания выполнены, а все нормативные требования удовлетворены.

4.3 Резервные устройства подогрева

Фирма *Cummins Power Generation* рекомендует монтировать дизель-генераторную установку резервного энергоснабжения (для систем жизнеобеспечения), которые оснащены подогревателями охлаждающей жидкости (ОЖ) в рубашке охлаждения двигателя в тех регионах, где минимальная температура окружающей среды ниже 4°C. Фирма *Cummins Power Generation* также требует, чтобы двигатель прогревался по мере необходимости для поддержания температуры в рубашке охлаждения двигателя до уровня, определяемого изготовителем для обеспечения холодного запуска и принятия нагрузки для заданного типа системы. Хотя большинство генераторных установок, изготавливаемых фирмой *Cummins Power Generation*, будут запускаться при температурах среды до -25°C, когда они оснащены такими подогревателями ОЖ, но этот процесс может занять более 10 секунд для прогрева двигателя, прежде чем можно прилагать нагрузку, когда температура окружающей среды ниже 4°C.

На генераторных установках, оснащенных графическим дисплеем, который предусмотрен для удовлетворения требований по току, появляется сообщение **Низкая температура ОЖ** наряду с загоранием светодиодного предупредительного сигнала. Логическая схема обнаружения холодного состояния двигателя инициирует предупредительный сигнал, когда температура ОЖ в рубашке охлаждения двигателя падает ниже 4°C, а состояние холодного двигателя может регистрироваться даже когда подключены и правильно работают подогреватели ОЖ. В таких случаях, хотя и есть возможность запуска ДГУ, однако прием нагрузки вряд ли будет воз-

можен в течение 10 секунд. При возникновении таких условий проверьте правильность работы подогревателей ОЖ. Если подогреватели функционируют правильно, то могут потребоваться другие меры по обеспечению прогрева двигателя перед приложением нагрузки.

4.4 Модификации изделий

Агентство по сертификации продукции, закупаемой у фирмы *Cummins Power Generation*, признает соответствие такой продукции только в рамках конкретных требований и как они указаны в справочных листках технических характеристик, определяющих продукцию фирмы. Последующие модификации должны отвечать общепринятым техническим нормам и/или местным и национальным стандартам. Модификация изделий должна быть представлена местным органам, имеющим право на утверждение таких изменений.

РАЗДЕЛ 5 – ПОРЯДОК МОНТАЖА ГЕНЕРАТОРНОЙ УСТАНОВКИ

5 Указания по монтажу

Генераторные установки должны проектироваться таким образом, чтобы они правильно функционировали для заданных режимов нагрузки. Используйте эти указания только в качестве общего справочного руководства. При выборе места размещения или монтаже любого компонента следуйте инструкциям инженера-консультанта. Собранный установка должна соответствовать всем местным и федеральным строительным нормам и правилам пожарной безопасности, а также иным применимым регулирующим документам.

Требования, которые следует учитывать перед монтажом установки, включают в себя:

- Наличие ровной и горизонтальной опорной поверхности
- Полноценный охлаждающий воздух
- Наличие адекватного впуска свежего воздуха
- Выпуск и отвод отработанного воздуха от генераторной установки
- Невозгораемая опорная поверхность
- Выпуск и отвод отработанных выхлопных газов
- Электрические соединения
- Доступность для работы и обслуживания
- Уровни шума
- Виброизоляция



Осторожно! В зависимости от местоположения установки и ее предназначения убедитесь в том, что проверены и соблюдены все международные, национальные или местные законы и регламенты, касающиеся выпуска воздуха и его качества. Перед завершением планов по строительству обязательно проконсультируйтесь с местными надзорными органами по контролю за загрязнением воздушной среды и качеством воздуха.

5.1 Местоположение

Решение по местоположению генераторной установки определяется, главным образом, наличием таких систем, которые связаны с генераторной установкой, как система вентиляции, прокладка кабельной сети, система питания топливом и система выпуска отработанных газов. По возможности установка должна размещаться как можно ближе к точке ввода питания от внешней энергосети. Выпуск отработанных газов не должен направляться или не допускать скапливания выхлопных газов вокруг жилых построек.

Место размещения генераторной установки должно находиться вдали от воздействия чрезмерно высоких температур окружающей среды и защищать установку от неблагоприятных погодных условий. Генераторные установки, эксплуатируемые вне зданий, могут дополнительно комплектоваться защитными кожухами.



ВНИМАНИЕ! НЕПРАВИЛЬНЫЙ МОНТАЖ И ОБСЛУЖИВАНИЕ УСТАНОВКИ ИЛИ ЗАМЕНА ДЕТАЛЕЙ МОГУТ ПРИВЕСТИ К СЕРЬЕЗНОЙ ТРАВМЕ, СМЕРТИ И/ИЛИ ПОВРЕЖДЕНИЮ ОБОРУДОВАНИЯ. ДЛЯ ВЫПОЛНЕНИЯ МОНТАЖНЫХ РАБОТ НА МЕХАНИЧЕСКОМ И ЭЛЕКТРИЧЕСКОМ ОБОРУДОВАНИИ НЕОБХОДИМО ПРИВЛЕКАТЬ ТОЛЬКО ПОДГОТОВЛЕННЫЙ И ОПЫТНЫЙ ПЕРСОНАЛ.

5.3 Конструкция опор

Генераторные установки опираются на несущий рамный ложемент из стали, который обеспечивает надежную опору. Сборочный узел, состоящий из двигателя и генератора, изолируется от опорного ложемента резиновыми амортизаторами, которые обеспечивают адекватную защиту от вибраций. В тех случаях, когда строительные нормы и правила или специальные нормы по виброизоляции требуют особых условий, то генераторные установки можно размещать на подушках из резины или механических пружинных амортизаторах.



ВНИМАНИЕ! ИСПОЛЬЗОВАНИЕ НЕСАНКЦИОНИРОВАННЫХ ВИБРОИЗОЛЯТОРОВ МОЖЕТ ПРИВЕСТИ К ВОЗНИКНОВЕНИЮ ВРЕДНЫХ РЕЗОНАНСНЫХ КОЛЕБАНИЙ, ЧТО МОЖЕТ СТАТЬ УСЛОВИЕМ АНУЛИРОВАНИЯ ГАРАНТИИ НА ГЕНЕРАТОРНУЮ УСТАНОВКУ.

Генераторная установка должна опираться на прочный и выровненный фундамент в виде бетонной площадки. Для такой опорной площадки нельзя использовать возгораемые материалы.

Для надежного крепления опорной рамы генераторной установки с фундаментом используйте анкерные болты диаметром 16 мм (5/8"). Соедините фундаментную раму с ложементом, используя для этого плоские шайбы и шестигранные гайки для каждого анкерного болта (см. **Рис. 6**). Вокруг каждого анкерного болта, заливаемого в фундамент, вставляется труба диаметром 38 мм и длиной 152 мм, позволяющая делать небольшие корректировки положения анкерных болтов, чтобы совместить их с отверстиями в фундаментной раме.

Межцентровые расстояния для крепежных болтов можно найти в *Габаритном чертеже*, приведенном в *Справочном листке технических данных* генераторной установки.

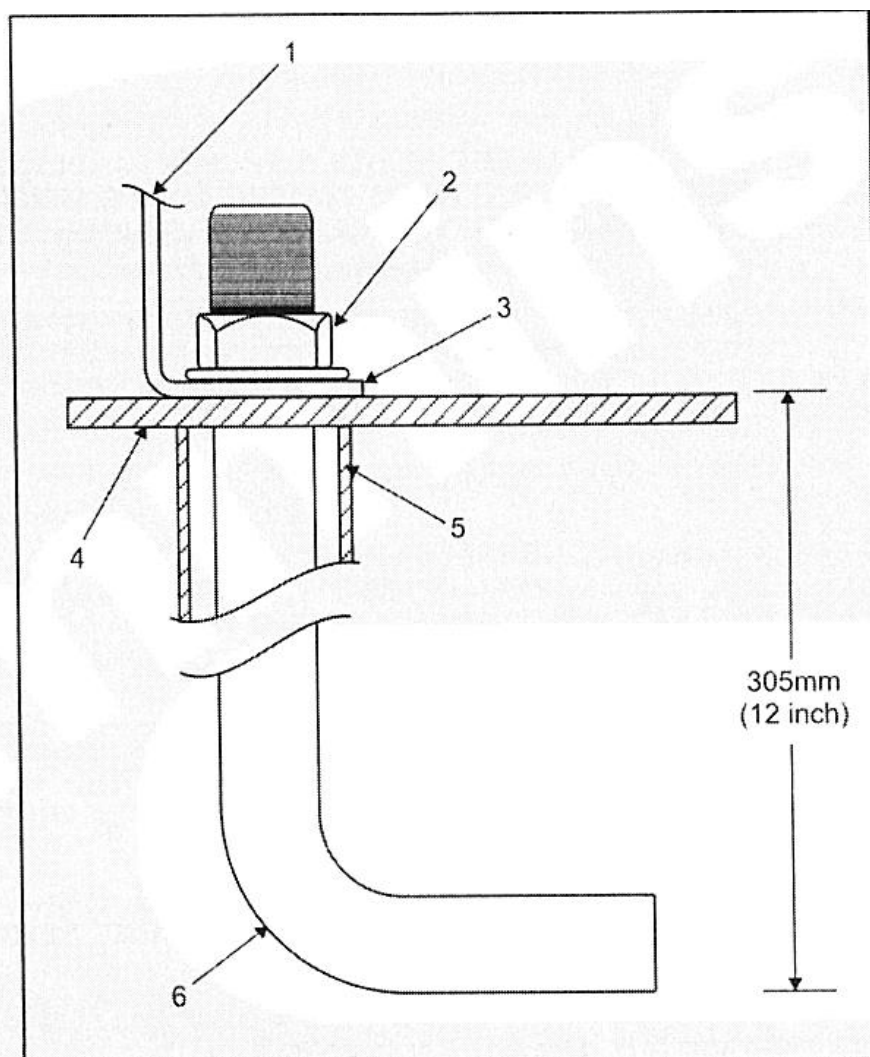


Рис.6 – Схема установки и крепления анкерных болтов

Обозначение деталей:

- | | |
|---|--|
| 1. Фланец несущей опорной рамы генераторной установки | 4. Опорный фундамент на бетоне |
| 2. Шестигранная гайка | 5. Труба диаметром 38 мм и длиной 152 мм |
| 3. Плоская или скошенная шайба | 6. Анкерный болт, залитый в бетон |

5.3 Доступ к установке

Обычно со всех сторон генераторной установки следует предусмотреть свободное пространство в 1 метр для обеспечения подхода к генераторной установке при ее эксплуатации и техническом обслуживании. (Если используется исполнение генераторной установки в защитном кожухе, то зазор следует увеличить до ширины двери.) Обслуживание установки станет удобнее, если опорный фундамент будет приподнят над уровнем пола на высоту 152 мм или несколько выше. Для полноценной работы и обслуживания установки необходимо обеспечить адекватное освещение, которое следует подключать к нагрузочной стороне автомата ввода резерва с таким расчетом, чтобы он был доступен в любое время.

5.4 Перемещение генераторной установки



ВНИМАНИЕ! **ТРАНСПОРТИРОВКА И ПЕРЕМЕЩЕНИЕ ДГУ ДОЛЖНО ВЫПОЛНЯТЬСЯ ТОЛЬКО СПЕЦИАЛЬНО ПОДГОТОВЛЕННЫМ И ОПЫТНЫМ ПЕРСОНАЛОМ.**

Важно, чтобы грузоподъемные операции и транспортировка ДГУ выполнялись хорошо подготовленным и опытным персоналом, а сами операции осуществлялись с соблюдением безопасных и надлежащих методов в соответствии с местными правилами и законодательством.



ВНИМАНИЕ! **НЕ ПОДНИМАЙТЕ ДГУ ЗА ГРУЗОПОДЪЕМНЫЕ ТОЧКИ, НАХОДЯЩИЕСЯ НА ДВИГАТЕЛЕ ИЛИ ГЕНЕРАТОРЕ. НЕНАДЛЕЖАЩЕЕ ОБРАЩЕНИЕ С ДГУ МОЖЕТ ПРИЧИНИТЬ СЕРЬЕЗНОЕ ПОВРЕЖДЕНИЕ ГЕНЕРАТОРНОЙ УСТАНОВКЕ И ЕЕ КОМПОНЕНТАМ, А ТАКЖЕ НАНЕСТИ ПЕРСОНАЛУ ТЯЖЕЛЫЕ ТРАВМЫ ИЛИ СМЕРТЬ.**

Перед подъемом генераторной установки и выборе подходящего для этой цели крана или лебедки необходимо принять в расчет: точки подъема, угол расхождения строп, массу груза, путь доступа к намечаемому месту установки и расстояние до него. Подробные данные по размерам и массе вашей генераторной установки можно найти в информационных материалах, поставляемых вместе с генераторной установкой.

- Проверьте и убедитесь, что рабочая площадка для крана способна выдержать как массу самого крана, так и массу генераторной установки.



ВНИМАНИЕ! **НЕ ИСПОЛЬЗУЙТЕ ДГУ КАК СРЕДСТВО ДОСТУПА К ПОДЪЕМНЫМ СЕРЬГАМ, ЦЕПЯМ И Т.Д. ИСПОЛЬЗОВАНИЕ УСТАНОВКИ ДЛЯ ДОСТУПА К ТАКИМ ТОЧКАМ МОЖЕТ ПОВРЕДИТЬ ДГУ И/ИЛИ ПРИВЕСТИ К ТЯЖЕЛОЙ ТРАВМЕ ИЛИ СМЕРТИ ПЕРСОНАЛА.**



ВНИМАНИЕ! **ПРИ СМЕНЕ МЕСТА УСТАНОВКИ, ОСНАЩЕННОЙ ЗАЩИТНЫМ КОЖУХОМ, ДВЕРИ-НАВЕСЫ ДОЛЖНЫ БЫТЬ ЗАКРЫТЫ НА ЗАМОК И ОСТАВАТЬСЯ В ЗАПЕРТОМ СОСТОЯНИИ В ПРОЦЕССЕ ТРАНСПОРТИРОВКИ И РАЗГРУЗКИ НА НОВОМ МЕСТЕ.**

- Крепите грузоподъемное устройство только к подъемным точкам, используя для этого подходящие серьги, цепи и широкозахватные траверсы.
- Медленно натяните стропы. Перед началом полного подъема визуальным осмотром проконтролируйте состояние и правильность крепления грузоподъемных элементов.
- Медленно поднимите генераторную установку, используя только указанные грузоподъемные точки.



ВНИМАНИЕ! **НИКОГДА НЕ СТОЙТЕ ПОД ПОДНЯТОЙ ГЕНЕРАТОРНОЙ УСТАНОВКОЙ. ПРЯМОЙ КОНТАКТ С ПОДНЯТОЙ ДГУ МОЖЕТ ПРИВЕСТИ К СЕРЬЕЗНОЙ ТРАВМЕ ИЛИ СМЕРТИ.**

- Контролируйте ориентацию поднятой генераторной установки с помощью тросов и с безопасного расстояния, не допуская непреднамеренного вращения.
- Переместите генераторную установку на отведенное для этой цели место и медленно опустите ее на заданную площадку.
- Ослабьте натяжение строп, снимите крюки и уберите серьги.

5.4.1 Перемещение генераторной установки с помощью вилочного погрузчика



ВНИМАНИЕ! ТРАНСПОРТИРОВКА И ВЫПОЛНЕНИЕ ГРУЗОПОДЪЕМНЫХ РАБОТ С ПОМОЩЬЮ ВИЛОЧНОГО ПОГРУЗЧИКА ДОЛЖНЫ ПРОИЗВОДИТЬСЯ ТОЛЬКО ПОГOTOВЛЕННЫМ И ОПЫТНЫМ ПЕРСОНАЛОМ, КОТОРЫЙ ХОРОШО ЗНАКОМ С ТРАНСПОРТИРОВКОЙ ТАКИХ ВИДОВ ОБОРУДОВАНИЯ.

Если для транспортировки генераторной установки используется вилочный погрузчик, то при выборе подходящего для этой цели погрузчика следует принять во внимание габариты, массу груза и маршрут следования.



ВНИМАНИЕ! НЕ ПЫТАЙТЕСЬ ПОДНИМАТЬ ГЕНЕРАТОРНУЮ УСТАНОВКУ С ПРИМЕНЕНИЕМ ВИЛОЧНОГО ПОГРУЗЧИКА МАЛОГО РАЗМЕРА И ГРУЗОПОДЪЕМНОСТИ. НЕНАДЛЕЖАЩЕЕ ОБРАЩЕНИЕ С ГЕНЕРАТОРНОЙ УСТАНОВКОЙ МОЖЕТ СТАТЬ ПРИЧИНОЙ СЕРЬЕЗНОГО ПОВРЕЖДЕНИЯ ГЕНЕРАТОРНОЙ УСТАНОВКИ И ЕЕ КОМПОНЕНТОВ, И ПРИВЕСТИ К ТЯЖЕЛОЙ ТРАВМЕ ИЛИ СМЕРТИ ПЕРСОНАЛА.

Важно, чтобы грузоподъемные операции и транспортировка ДГУ выполнялись хорошо обученным и опытным персоналом, а сами операции осуществлялись с соблюдением безопасных и надлежащих методов в соответствии с местными правилами и законодательством.



ВНИМАНИЕ! ПЕРЕД СМЕНОЙ МЕСТА УСТАНОВКИ, ОСНАЩЕННОЙ ЗАЩИТНЫМ КОЖУХОМ, ДВЕРИ-НАВЕСЫ ДОЛЖНЫ БЫТЬ ЗАПЕРТЫ И ОСТАВАТЬСЯ В ЗАПЕРТОМ СОСТОЯНИИ В ПРОЦЕССЕ ТРАНСПОРТИРОВКИ И РАЗГРУЗКИ НА НОВОМ МЕСТЕ.

- Заведите опорные вилы погрузчика под раму или паллету и убедитесь, что основная рама покоится на вилах.
- Поднимите оборудование и медленно его перемещайте.
- Медленно опустите генераторную установку на площадку ее окончательной установки.

5.5 Транспортировка



ВНИМАНИЕ! ТРАНСПОРТИРОВКА И ВЫПОЛНЕНИЕ ГРУЗОПОДЪЕМНЫХ РАБОТ ДОЛЖНЫ ПРОИЗВОДИТЬСЯ ТОЛЬКО ПОГOTOВЛЕННЫМ И ОПЫТНЫМ ПЕРСОНАЛОМ, КОТОРЫЙ ХОРОШО ЗНАКОМ С ТРАНСПОРТИРОВКОЙ ТАКИХ ВИДОВ ОБОРУДОВАНИЯ.



ВНИМАНИЕ! НЕ ПОДНИМАЙТЕ ГЕНЕРАТОРНУЮ УСТАНОВКУ ЗА ГРУЗОПОДЪЕМНЫЕ ТОЧКИ, НАХОДЯЩИЕСЯ НА ДВИГАТЕЛЕ ИЛИ ГЕНЕРАТОРЕ. НЕНАДЛЕЖАЩЕЕ ОБРАЩЕНИЕ С ГЕНЕРАТОРНОЙ УСТАНОВКОЙ МОЖЕТ ПРИЧИНИТЬ СЕРЬЕЗНОЕ ПОВРЕЖДЕНИЕ ГЕНЕРАТОРНОЙ УСТАНОВКЕ И ЕЕ КОМПОНЕНТАМ, А ТАКЖЕ НАНЕСТИ ПЕРСОНАЛУ ТЯЖЕЛЫЕ ТРАВМЫ ИЛИ СМЕРТЬ.



ВНИМАНИЕ! ПЕРЕД СМЕНОЙ МЕСТА УСТАНОВКИ, ОСНАЩЕННОЙ ЗАЩИТНЫМ КОЖУХОМ, ДВЕРИ-НАВЕСЫ ДОЛЖНЫ БЫТЬ ЗАПЕРТЫ И ОСТАВАТЬСЯ В ЗАПЕРТОМ СОСТОЯНИИ В ПРОЦЕССЕ ТРАНСПОРТИРОВКИ И РАЗГРУЗКИ НА НОВОМ МЕСТЕ.

- Убедитесь в том, что генераторная установка готова к транспортировке. При необходимости, слейте жидкости и проверьте, что из батареи нет течи кислоты или испарений (где применимо)
- Если генераторная установка транспортируется на значительное расстояние, то примите меры по защите от воздействий внешней среды, используя для этого укрытия из пластика или аналогичных средств герметизации.
- Порядок выполнения погрузочно-разгрузочных работ: см. [Пункт 5.4 Перемещение генераторной установки](#).
- Проверьте и убедитесь, что генераторная установка надежно закреплена на транспортном средстве с помощью подходящих и надежных строп. Применение деревянных колодок или паллет наряду со стяжными стропами может предотвратить перемещение установки в процессе транспортировки.
- Если требуется, то прикрепите к генераторной установке индикаторы ударного воздействия. После доставки генераторной установки проверьте состояние этих индикаторов и немедленно свяжитесь с транспортной компанией, если есть свидетельство какого-то ударного воздействия. Ударные воздействия могут стать причиной серьезных повреждений генераторной установки и ее компонентов.
- Убедитесь, что в ходе транспортировки генераторная установка не сможет опрокидываться.
- Не перегружайте транспортное средство. Ни при каких обстоятельствах нельзя запускать генераторную установку, когда она находится внутри транспортного средства.
- Там, где есть грузоподъемные проушины, они должны переосвидетельствоваться через регулярные промежутки времени, чтобы подтвердить прочность их затяжки и отсутствие повреждений.

РАЗДЕЛ 6 – МЕХАНИЧЕСКИЕ СОЕДИНЕНИЯ

6 Механические соединения

Эта модель оснащается встроенным топливным баком достаточной вместимости, чтобы обеспечить работу генераторной установки примерно на 8 часов в зависимости от нагрузки на двигатель и заданных значений параметров. Если поставка генераторной установки предусмотрена с использованием внешнего топливного бака, то в этом случае необходимо следовать приведенным далее указаниям.

Монтаж механической системы генераторной установки включает в себя соединения системы питания топливом, систем выпуска отработанных газов, вентиляции и охлаждения. Перед началом работ по монтажу любого типа топливной системы следует руководствоваться и соблюдать все применимые федеральные и местные нормы и правила, а вся установка должна подвергаться визуальному осмотру перед вводом в эксплуатацию.

6.1 Топливная система

Двигатели *Cummins* обычно используют дизельное топливо № 2, определяемое стандартом ASTM или BS EN 590: 2000, как топливо для автотранспортных средств. Двигатели, однако, будут работать и на альтернативных видах дизельного топлива в рамках ТУ, приведенных в Руководстве для оператора генераторной установки (0908-0114).

Самым важным условием для всех топливных систем является фактор чистоты. Во всех случаях старайтесь не допускать попадания в топливную систему влаги, пыли или иных загрязняющих веществ. Перед началом монтажных работ очистите все компоненты топливной системы.



Примечание:

Топливный сетчатый фильтр грубой очистки с водоотделителем при номере сита 100 - 120 или эквивалентный (что соответствует номинальной тонкости очистки 150 мкм) должен устанавливаться либо между основным баком и суточным баком или между основным баком и двигателем.

Используйте только совместимые с топливом линии из металла, чтобы не допускать электролиза, когда топливные линии должны прокладываться в закрытых подземных каналах. Такие топливные линии должны быть защищены от коррозии.



Осторожно!

Никогда не используйте для топливных линий оцинкованные или медные трубы, фитинги или топливные баки. Конденсат в баке и линиях соединяется с серой, присутствующей в дизельном топливе, и при этом образуется серная кислота. Молекулярная структура меди или оцинкованных линий или баков реагирует с серной кислотой и загрязняет топливо.

Для всех установок рекомендуется использовать электромагнитный клапан в линии подачи топлива и требуется для установок, находящихся внутри зданий с системой автоматического или дистанционного запуска. Для открытия клапана в процессе работы генераторной установки подключите провода электромагнитного клапана к цепи «*Switched B+*».

При наличии на объекте нескольких генераторных установок для каждой из них следует предусмотреть отдельную возвратную топливную линию в суточный бак или основной рабочий бак, предотвращая тем самым создание избыточного давления в возвратных линиях неработающих генераторных установок. В возвратных топливных линиях нельзя устанавливать устройства отсечки для топливного потока. Если двигатель работает с заблокированной возвратной линией или имеющей повышенное сопротивление для потока топлива, то в этом случае произойдет выход из строя двигателя.



Осторожно!

Никогда не используйте устройства отсечки топлива в возвратных линиях. Если возвратная линия заблокирована или давление в ней превышает допустимый предел, то это может привести к выходу из строя двигателя.

6.2 Ограничение давления топлива в возвратной линии

Ограничение давления в возвратных линиях топлива (т.е. комбинация статического напора и потерь напора от трения) между соединением возвратной линии форсунки двигателя и топливным баком не должно превышать предела, указанного в *Справочном листе технических данных* для используемой модели генераторной установки.

6.3 Прокладка топливных линий

Между топливной системой двигателя и внешними линиями подачи и возврата топлива необходимо использовать гибкие топливные шланги или секции гибких шлангов, предохраняющие топливную систему от повреждений, вызываемых вибрацией, расширением и усадкой. Гибкие шланги для соединения между двигателем и стационарными топливными линиями поставляются изготовителем как стандартное оборудование.



ВНИМАНИЕ!

УТЕЧКИ ТОПЛИВА СОЗДАЮТ УСЛОВИЯ ДЛЯ ВОЗНИКНОВЕНИЯ ПОЖАРА И УГРОЗЫ ВЗРЫВА, ЧТО МОЖЕТ ПРИВЕСТИ К ТЯЖЕЛЫМ ТРАВМАМ ИЛИ СМЕРТИ ПЕРСОНАЛА. ВСЕГДА ИСПОЛЬЗУЙТЕ ГИБКИЕ ШЛАНГИ МЕЖДУ ДВИГАТЕЛЕМ И ЛИНИЕЙ ПОДАЧИ ТОПЛИВА, НЕ ДОПУСКАЮЩИЕ ПОВРЕЖДЕНИЯ ТАКИХ ЛИНИЙ ИЛИ УТЕЧКИ ВСЛЕДСТВИЕ ВИБРАЦИИ. ТОПЛИВНАЯ СИСТЕМА ДОЛЖНА ОТВЕЧАТЬ ВСЕМ НОРМАТИВНЫМ ТРЕБОВАНИЯМ ПО ПРИМЕНЕНИЮ.

МОНТАЖ ТОПЛИВНЫХ ШЛАНГОВ ДОЛЖЕН ВЫПОЛНЯТЬСЯ В СООТВЕТСТВИИ СО ВСЕМИ ПРИМЕНИМЫМИ НОРМАМИ И СТАНДАРТАМИ, А ТАКЖЕ РЕКОМЕНДАЦИЯМИ ОТ ЗАВОДА-ИЗГОТОВИТЕЛЯ ГЕНЕРАТОРНОЙ УСТАНОВКИ. ПОСТАВЛЯЕМЫЕ ЗАКАЗЧИКУ ГИБКИЕ ТОПЛИВНЫЕ ШЛАНГИ ОДОБРЕНЫ ИХ ИЗГОТОВИТЕЛЕМ ДЛЯ ИСПОЛЬЗОВАНИЯ С ВИДАМИ ТОПЛИВА, ПРИМЕНЯЕМЫМИ В ГЕНЕРАТОРНЫХ УСТАНОВКАХ.

В ЦЕЛЯХ ОГРАНИЧЕНИЯ ПЕРЕМЕЩЕНИЙ И ИСТИРАНИЙ ПРИ КОНТАКТЕ С ОСТРЫМИ КРОМКАМИ ДЕТАЛЕЙ, ЭЛЕКТРИЧЕСКИМИ КАБЕЛЯМИ И ГОРЯЧИМИ ЭЛЕМЕНТАМИ СИСТЕМЫ ВЫПУСКА ДЛЯ ТОПЛИВНЫХ ЛИНИЙ СЛЕДУЕТ ПРЕДУСМОТРЕТЬ СИСТЕМУ ОПОР.



ВНИМАНИЕ!

ИСКРЫ И ГОРЯЧИЕ ПОВЕРХНОСТИ МОГУТ ПРИВОДИТЬ К ВОСПЛАМЕНЕНИЮ ТОПЛИВА, ВСЛЕДСТВИЕ ЧЕГО ВОЗМОЖНО ПОЛУЧЕНИЕ ТЯЖЕЛЫХ ТЕЛЕСНЫХ ТРАВМ ИЛИ СМЕРТИ. НЕ ПРОКЛАДЫВАЙТЕ ТОПЛИВНЫЕ ЛИНИИ ВБЛИЗИ ЭЛЕКТРИЧЕСКИХ КАБЕЛЕЙ ИЛИ ГОРЯЧИХ ДЕТАЛЕЙ СИСТЕМЫ ВЫПУСКА.

ТОПЛИВНЫЕ ЛИНИИ ДОЛЖНЫ ПРОКЛАДЫВАТЬСЯ И НАДЕЖНО КРЕПИТЬСЯ В ОПОРНЫХ ТОЧКАХ, ЧТОБЫ ПОДДЕРЖИВАТЬ МИНИМАЛЬНЫЙ ЗАЗОР В 12,7 ММ МЕЖДУ ЭЛЕКТРОПРОВОДКОЙ, И НА РАССТОЯНИИ НЕ МЕНЕЕ 51 ММ ОТ ГОРЯЧИХ ДЕТАЛЕЙ СИСТЕМЫ ВЫПУСКА.

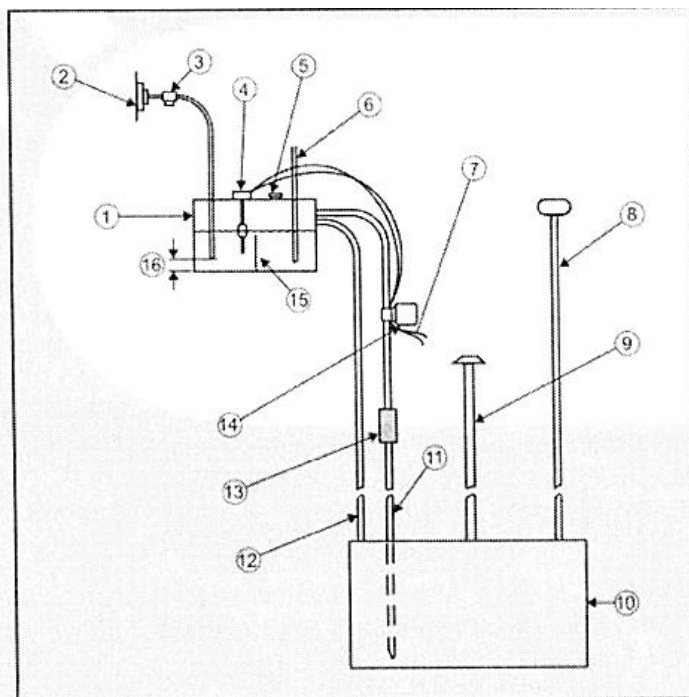


Рис. 7 Типовая схематическая конструкция топливной системы

Обозначения:

- | | |
|---|---|
| 1. Суточный бак | 9. Заливная труба |
| 2. Топливный насос двигателя | 10. Основной резервуар для топлива |
| 3. Отсечный топливный клапан | 11. Линия питания топливом |
| 4. Поплавковый датчик | 12. Линия для слива топлива |
| 5. Крышка заливной горловины с клапаном | 13. Сетчатый фильтр грубой очистки |
| 6. Возвратная линия топлива от форсунок | 14. Электрический топливopерекачивающий насос |
| 7. Кабель для питания переменным током | 15. Отражающая перегородка |
| 8. Пароотводная линия | 16. Зазор 25,4 мм |

6.4 Топливные соединения на двигателе

Идентификационные бирки крепятся к точкам соединений линий подачи питания и слива топлива. Все модели генераторных установок требуют линию возврата топлива от форсунок в бак.

6.5 Рабочий топливный бак

Устанавливайте топливный бак достаточной вместимости и как можно ближе к генераторной установке для обеспечения ее непрерывным питанием при полной номинальной нагрузке в течение планового периода эксплуатации или при отключении питания от внешней энергосети. Данные по расходу топлива **в справочных материалах не найдены**.

Если сопротивление потоку топлива на входе в генераторную установку и основным топливным баком превышает заданный предел из-за большого расстояния или особенностями системы обвязки, выполненной заказчиком, то может также потребоваться промежуточный бак (иногда называемый суточным баком) и вспомогательный перекачивающий насос. Если используется основной топливный бак, смонтированный выше генераторной установки, то для предотвращения избыточного напора топлива от размещенных на топливной системе компонентов потребуются промежуточный бак и поплавковый клапан.



Примечание:

Для критических условий запуска, где генераторные установки работают в параллель или должны удовлетворять требованиям по времени при экстренном запуске, рекомендуется, чтобы топливный бак или резервуар для топлива размещался таким образом, чтобы минимально возможный уровень топлива был бы там не менее, чем на 150 мм выше уровня входа топлива в топливный насос. Это будет предотвращать подсос воздуха, скапливающийся в топливной линии, когда генераторная установка находится в дежурном режиме, устраняя тем самым период времени в процессе запуска, когда систему питания приходится продувать.

6.6 Пределы ограничения давления топлива на входе

Рабочие характеристики двигателя и долговечность топливной системы будут взаимно зависеть друг от друга, если не будет соблюдаться условие по уровню давления топлива на входе в топливный насос или пределы его ограничения. Давление топлива на входе или пределы его ограничения не должны превышать значений, предусмотренных в *Справочном листке технических данных* используемой в генераторной установке модели двигателя.

6.7 Суточный бак (если используется)

Суточные топливные баки используются в тех случаях, когда невозможно удовлетворить требования по ограничению давления топлива на входе или когда топливный бак находится выше генераторной установки и создает проблемы с высоким напором топлива для линий питания на входе в двигатель и в линиях возврата топлива в бак.

6.8 Рабочий бак ниже, чем двигатель

В этом случае суточный бак монтируется рядом с генераторной установкой ниже системы впрыска топлива и в пределах допустимых пределов сопротивления на входе топлива. Смонтируйте перекачивающий насос для перекачки топлива из основного хранилища в суточный бак. Поплавковый датчик в суточном баке будет контролировать работу вспомогательного топливного насоса.



Примечание:

Верхняя кромка основного топливного бака должна быть ниже верхней кромки суточного бака, чтобы избежать слива сифоном из линии подачи топлива в суточный бак.

Проведите возвратную линию от точки соединения для слива топлива из системы впрыска двигателя к суточному баку. Обвязку возвратной линии выполните к донной части суточного бака, как это показано на **Рис.7**. Предусмотрите установку сливной линии из суточного бака в основной бак в случае, если произойдет отказ поплавкового датчика, чтобы отключить питание топливоперекачивающего насоса.



ВНИМАНИЕ!

ПРОЛИТОЕ ТОПЛИВО ПРЕДСТАВЛЯЕТ СОБОЙ УГРОЗУ ДЛЯ ВОЗНИКНОВЕНИЯ ПОЖАРА ИЛИ ВЗРЫВА, ЧТО МОЖЕТ ПРИВЕСТИ К СЕРЬЕЗНОЙ ТРАВМЕ ИЛИ СМЕРТИ ПЕРСОНАЛА. ПРОВЕДИТЕ ЛИНИЮ ДЛЯ ПЕРЕЛИВА ТОПЛИВА ИЗ СУТОЧНОГО БАКА В ОСНОВНОЙ ТОПЛИВНЫЙ БАК.

6.9 Рабочий бак выше, чем двигатель

В таких случаях суточный бак монтируется рядом с генераторной установкой ниже уровня системы впрыска топлива и в допустимых пределах по сопротивлению на входе. В топливной линии между рабочим топливным баком и суточным баком размещается автоматический отсекающий топливный клапан, который перекрывает подачу топлива, когда генераторная установка выключена.

Проведите возвратную линию от точки соединения для слива топлива из системы впрыска двигателя к суточному баку. Обязанку возвратной линии выполните к донной части суточного бака, как это показано на **Рис. 7**



ВНИМАНИЕ!

ПРОЛИТОЕ ТОПЛИВО МОЖЕТ СОЗДАТЬ УГРОЗУ ЗАГРЯЗНЕНИЯ ОКРУЖАЮЩЕЙ СРЕДЫ. РУКОВОДСТВУЙТЕСЬ МЕСТНЫМИ ТРЕБОВАНИЯМИ ДЛЯ КОНТЕЙНЕРОВ ПО СБОРУ ПРОЛИТОГО ТОПЛИВА И НЕДОПУЩЕНИЯ ПОПАДАНИЯ ЗАГРЯЗНЕНИЙ В КАНАЛИЗАЦИОННУЮ СЕТЬ ИЛИ ГРУНТОВЫЕ ВОДЫ..

6.10 Система выпуска отработанных газов

Выпуск отработанных газов необходимо осуществлять за пределы любого защитного укрытия генераторной установки. Размещайте выходной канал тракта выпуска как можно дальше от точек выпуска воздуха, чтобы избежать возврата и попадания отработанных газов в защитный кожух. Системы выпуска отработанных газов характеризуются рядом таких неблагоприятных факторов, как чрезмерно высокие температуры в тракте выпуска, нерегулярная эксплуатация установок и легкие нагрузки. Периодически проверяйте визуальным осмотром и прослушиванием состояние системы выпуска, чтобы удостовериться в целостности и герметичности всей системы выпуска для ее нормальной эксплуатации.



ВНИМАНИЕ!

ВДЫХАНИЕ ВЫХЛОПНЫХ ГАЗОВ МОЖЕТ ПРИВЕСТИ К СЕРЬЕЗНЫМ ПОСЛЕДСТВИЯМ ДЛЯ ЗДОРОВЬЯ ЛЮДЕЙ ИЛИ СМЕРТИ ПЕРСОНАЛА. ПРИ МОНТАЖЕ ОБОРУДОВАНИЯ БУДЬТЕ ВНИМАТЕЛЬНЫ К ОБЕСПЕЧЕНИЮ НАДЕЖНОЙ ГЕРМЕТИЧНОСТИ СИСТЕМЫ ВЫПУСКА. ВЫХЛОПНЫЕ ТРУБЫ ДОЛЖНЫ ВЫНОСИТЬСЯ ЗА ПРЕДЕЛЫ ЗАЩИТНЫХ УКРЫТИЙ ИЛИ ЖИЛЫХ УЧАСТКОВ, ОКОН, ДВЕРЕЙ И СИСТЕМ ВЕНТИЛЯЦИИ.

Для установок внутри зданий, система выпуска должна использовать, где это возможно, стыковочные фитинги с уплотнениями, чтобы обеспечить герметичную систему выпуска. Использование фитингов скользящего типа (фиксируемых хомутами глушителя) может допускать утечку выхлопных газов внутрь здания, если они неправильно подогнаны. Проверьте систему, что в ней **НЕТ** утечек выхлопных газов.



ВНИМАНИЕ!

ВДЫХАНИЕ ВЫХЛОПНЫХ ГАЗОВ МОЖЕТ ПРИВЕСТИ К СЕРЬЕЗНЫМ ТРАВМАМ И СМЕРТИ ПЕРСОНАЛА. ПРИ МОНТАЖЕ ОБОРУДОВАНИЯ БУДЬТЕ ВНИМАТЕЛЬНЫ К ОБЕСПЕЧЕНИЮ НАДЕЖНОЙ ГЕРМЕТИЧНОСТИ СИСТЕМЫ ВЫПУСКА

Используйте одобренные термоизоляционные проходные втулки (см. **Рис. 8**) в тех местах, где выхлопная труба проходит через стену или перегородки. Такие термоизоляционные втулки в стенах или крыше применяются в тех случаях, когда выхлопная труба проходит через стену или крышу из возгораемых материалов. К ним относятся конструкции в виде деревянных каркасов или изоляционные стальные настилы и т.д. Проходные втулки без термоизоляции используются там, где выхлопные трубы проходят через невозгораемые стены или крышу, например, из бетона. При выполнении таких работ руководствуйтесь строительными нормами, действующими для объекта, где монтируется генераторная установка.



ВНИМАНИЕ!

ГОРЯЧИЕ ВЫХЛОПНЫЕ ТРУБЫ МОГУТ ВЫЗВАТЬ ПОЖАР И ПРИЧИНИТЬ ТРАВМЫ ИЛИ СМЕРТЬ, ЕСЛИ ОНИ НЕПРАВИЛЬНО ПРОЛОЖЕНЫ ЧЕРЕЗ СТЕНЫ. ИСПОЛЬЗУЙТЕ ОДОБРЕННЫЕ ОГНЕУПОРНЫЕ ПРОХОДНЫЕ ВТУЛКИ В ТЕХ МЕСТАХ, ГДЕ ВЫХЛОПНАЯ ТРУБА ПРОХОДИТ ЧЕРЕЗ СТЕНЫ ИЛИ ПЕРЕГОРОДКИ.



ВНИМАНИЕ!

ВДЫХАНИЕ ВЫХЛОПНЫХ ГАЗОВ МОЖЕТ ПРИВЕСТИ К СЕРЬЕЗНЫМ ПОСЛЕДСТВИЯМ ДЛЯ ЗДОРОВЬЯ ИЛИ СМЕРТИ ЛЮДЕЙ. НЕ ИСПОЛЬЗУЙТЕ ВЫХЛОПНЫЕ ГАЗЫ ДЛЯ ПРОГРЕВА КОМНАТЫ, ГЕНЕРАТОРНОГО ОТСЕКА ИЛИ СКЛАДА.

На концах вертикальных выхлопных труб используются защитные дождевые колпаки. Они крепятся с помощью хомутов на конце трубы и открываются за счет усилия истекающих из генераторной установки выхлопных газов. Когда установка не работает, то защитные колпаки автоматически закрываются, предохраняя тракт выпуска от попадания внутрь системы осадков в виде дождя или снега.

Между двигателем и идущей за ним системой выпуска используйте гибкую секцию. Система выпуска должна иметь опоры, не допускающие воздействия веса элементов тракта выпуска на соединение выходного патрубка двигателя с турбокомпрессором.



Осторожно!

Вес, прилагаемый на коллектор двигателя, может привести к повреждению турбокомпрессора. Обеспечьте поддержку глушителя и труб тракта выпуска с таким расчетом, чтобы не допустить влияния веса или напряжений, прилагаемых на колено системы выпуска.

Конструкция системы выпуска должна отвечать требованиям местных норм и правил.



Примечание:

Материальная ответственность за травмы, смерть, повреждения и затраты по гарантии вследствие использования ненадлежащих глушителей или внесения изменений в систему выпуска становится ответственностью лица, устанавливающего ненадлежащий глушитель или вносящий изменения в систему. Для получения утвержденных деталей системы выпуска обращайтесь к дистрибьютору фирмы Cummins Power Generation.

Не допускайте резких перегибов элементов системы, а используйте колена с пологими и большими радиусами изгиба, и устанавливая адекватные опоры для глушителя и оконечной выхлопной трубы. Выхлопная труба должна быть направлена (от двигателя) под небольшим углом ВНИЗ в горизонтальной плоскости, обеспечивая сбор конденсируемой влаги и ее слив как можно дальше от двигателя. Если выхлопная труба должна монтироваться вертикально, то следует предусмотреть установку горшка для сбора конденсата в точке, где начинается возвышение трубы (см. **Рис. 9**).

Если есть опасность прямого контакта персонала с горячими элементами тракта выпуска, то следует устанавливать защитные экраны или применять термоизоляцию труб. Если элементы тракта выпуска проходят вблизи от возгораемых стен или перегородок, то зазор между ними должен быть не менее 305 мм. Перед установкой термоизоляции на компоненты системы выпуска проверьте систему на отсутствие утечек выхлопных газов, запустив генераторную установку и работая на ней при полной нагрузке, а при обнаружении утечек устраните их.

Если тракт выпуска должен быть направлен под углом вверх, то в точке, от которой труба идет вверх, установите ловушку для конденсата. Избегайте создания резких изгибов элементов системы и регулярно сливайте конденсат.



ВНИМАНИЕ!

ТРУБЫ ТРАКТА ВЫПУСКА ОЧЕНЬ ГОРЯЧИЕ И МОГУТ ВЫЗВАТЬ СЕРЬЕЗНЫЕ ТРАВМЫ ИЛИ СМЕРТЬ ПРИ ПРЯМОМ КОНТАКТЕ С НИМИ ИЛИ В СЛУЧАЕ ВОЗНИКНОВЕНИЯ ПОЖАРА. ОГРАЖДАЙТЕ ИЛИ ИЗОЛИРУЙТЕ ВЫХЛОПНЫЕ ТРУБЫ, ЕСЛИ ЕСТЬ ОПАСНОСТЬ ПРЯМОГО КОНТАКТА, ИЛИ КОГДА ТРАКТ ВЫПУСКА ПРОЛОЖЕН ЧЕРЕЗ СТЕНЫ ИЛИ ВБЛИЗИ ВОЗГОРАЕМЫХ МАТЕРИАЛОВ.

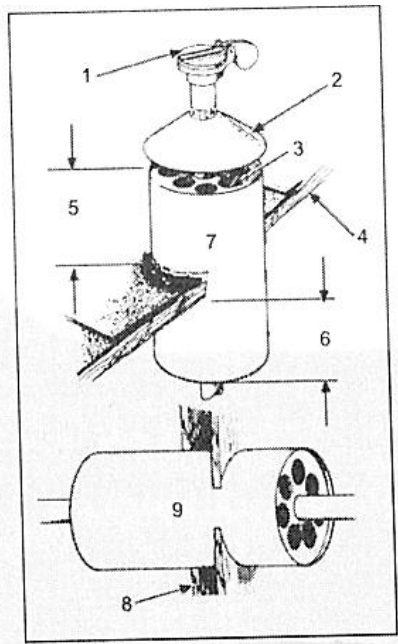


Рис. 8 – Установка термостойких проходных втулок

ОБОЗНАЧЕНИЯ:

- | | |
|---|------------------------------|
| 1. Защитный колпак от дождя и снега | 6. 230 мм |
| 2. Отлив для водостока | 7. Вертикальная ориентация |
| 3. Отверстия в кромке внутренней втулки | 8. Стена или перегородка |
| 4. Крыша | 9. Горизонтальная ориентация |
| 5. 230 мм | |

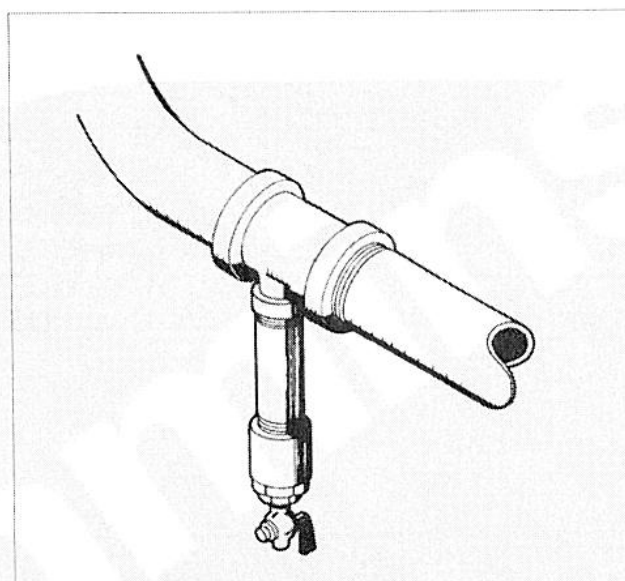


Рис. 9 – Ловушка для сбора конденсата

6.11 Вентиляция и охлаждение

Генераторные установки создают значительный нагрев окружающего пространства, требующий отвода тепла с помощью надлежащей системы вентиляции. Наружное исполнение генераторных установок обычно полагается на естественную циркуляцию наружного воздуха, но установки внутри помещений требуют правильно спроектированной системы вентиляции для обеспечения адекватного воздушного потока.

6.12 Каналы для ввода и отвода воздуха

Для установок, монтируемых внутри помещений, размещайте воздушные каналы с таким расчетом, чтобы поступающий воздух непосредственно проходил через зону, где размещена установка, за которой следует система выпуска воздуха. Монтируйте выпускной канал для воздуха выше, чем впускной канал, обеспечивающий конвекционное движение воздуха.

Воздушные каналы должны выбираться так, чтобы их размер был достаточно большим и обеспечивал требуемый расход воздуха.



Примечание:

«Свободная площадь» каналов должна быть настолько большой, чтобы охватывать открытую для потока рабочую площадь радиатора. См. Справочный листок с техническими данными генераторной установки по требованиям к воздушному потоку и допустимому ограничению воздушного потока.

Ветер будет ограничивать свободный воздушный поток, если дует непосредственно в выпускной канал для воздуха. Размещайте выпускной канал для воздуха таким образом, чтобы устранить влияние ветра, а если выпускной воздушный канал невозможно разместить так, как упомянуто выше, то в этом случае устанавливайте ветрозащитные экраны, см. Рис.10.

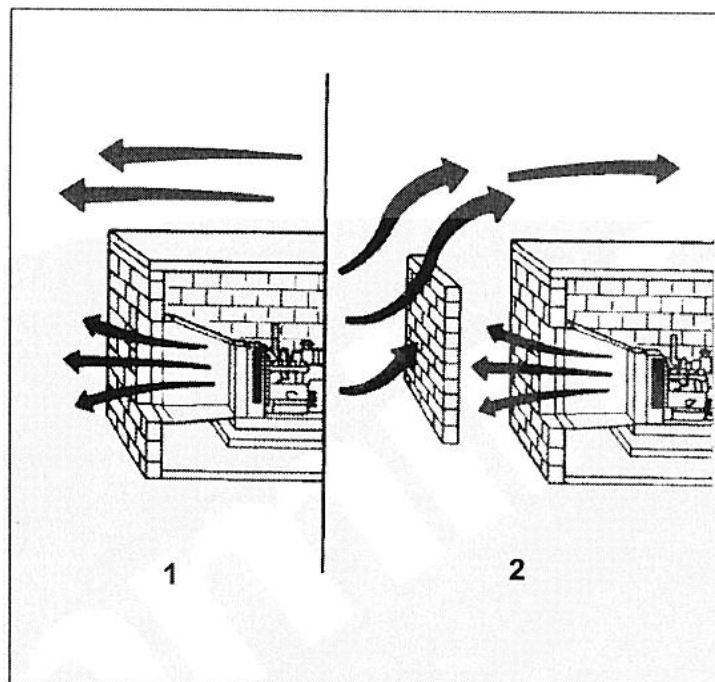


Рис. 10 – Ветрозащитный экран

ОБОЗНАЧЕНИЯ:

1. Направление господствующих ветров совпадает с направлением воздуха из выходного воздушного канала
2. Направление господствующих ветров идет к выходному воздушному каналу, поэтому устанавливается ветрозащитный экран

6.13 Воздушные заслонки

Воздушные заслонки или жалюзи предохраняют генераторную установку и оборудование в генераторной комнате от влияния внешней окружающей среды. Их открытие и закрытие должно управляться работой генераторной установки.

В регионах с холодным климатом охлаждающий воздух, прошедший через радиатор, может подвергаться рециркуляции для регулирования температуры воздуха в помещении, где находится генераторная установка. Это поможет быстрее прогреть генераторную установку и поддерживать температуру топлива выше точки помутнения. Если используются заслонки для рециркуляции, то они должны быть спроектированы на положение «закрытыми при отказе», но с открытыми основными заслонками в тракте выпуска воздуха с таким расчетом, чтобы генераторная установка смогла продолжать работу, когда это требуется. Инженеры-конструкторы должны знать, что рабочая температура помещения с генераторной установкой будет очень близка к температуре воздуха снаружи здания, поэтому надо либо не прокладывать маршруты водяных трубопроводов через генераторную комнату, или обеспечивать защиту этих труб от размораживания.

6.14 Требования к узлу радиатора охлаждения

Жалюзи или экраны в проемах для входа и выхода воздуха ограничивают воздушный поток и широко отличаются друг от друга по своим рабочим характеристикам.

Сборочный узел жалюзи с узкими лопастями, например, имеет тенденцию к созданию повышенного сопротивления потоку, чем жалюзи с широкими лопастями. Поэтому следует использовать эффективную площадь открытия, указанную изготовителем жалюзи или заслонок.

Охлаждающий воздух для радиатора поступает на вентилятор толкающего типа, который продувает через него воздух. Место для подачи охлаждающего воздуха должно идти от задней части генераторной установки. Сделайте проем для канала впуска воздуха на 38 мм больше, чем площадь радиатора.

Размещайте выходной канал для охлаждающего воздуха непосредственно перед входом в радиатор и как можно ближе к нему. Выходное отверстие должно быть, по крайней мере, такого же размера, что и площадь радиатора. Длина и форма выходного проема для воздушного канала должны создавать минимальное сопротивление воздушному потоку.

Следует предусмотреть установку гибкой соединительной секции на выходе радиатора, чтобы не допускать рециркуляцию отработанного воздуха вокруг радиатора, воспринимать небольшие перемещения и вибрацию генераторной установки и избегать распространения шума. Гибкую секцию следует крепить с помощью болтов и гаек таким образом, чтобы при техническом обслуживании ее можно было снять.

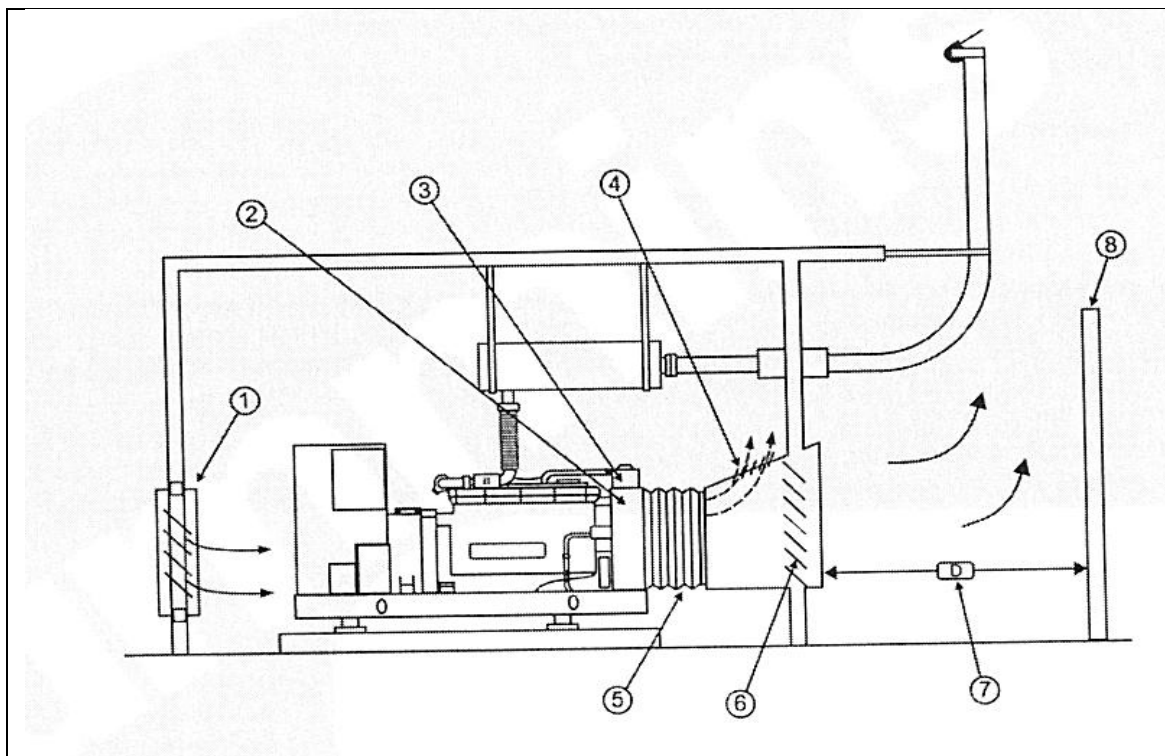


Рис. 11 – Типовая компоновка сборочного узла радиатора

ОБОЗНАЧЕНИЯ:

- | | |
|---|---|
| 1. Заслонки на впуске холодного воздуха | 5. Гибкая соединительная секция |
| 2. Вентилятор с приводом от двигателя | 6. Заслонки на выходе горячего воздуха |
| 3. Радиатор | 7. Это расстояние должно быть не менее высоты радиатора |
| 4. Заслонки для рециркуляции воздуха с термостатическим управлением | 8. Защитный экран от ветра и шума |

РАЗДЕЛ 7 – МОНТАЖ ЦЕПЕЙ УПРАВЛЕНИЯ ПОСТОЯННОГО ТОКА

7 Электрические цепи системы управления

Блок с системой управления ДГУ имеет точки подключения для опций с дистанционным управлением и мониторингом.



Осторожно!

Для всех соединений заказчика с панелью управления требуется применять многожильный медный провод. Одножильный медный провод может обломиться и выйти из строя из-за вибрации генераторной установки.

Для подключения всех цепей к генераторной установке используйте гибкие защитные кабельные рукава.



ВНИМАНИЕ!

ОПАСНОЕ НАПРЯЖЕНИЕ! – КАСАНИЕ НЕИЗОЛИРОВАННЫХ ДЕТАЛЕЙ, НАХОДЯЩИХСЯ ПОД ВЫСОКИМ НАПРЯЖЕНИЕМ ВНУТРИ БЛОКА УПРАВЛЕНИЯ, МОЖЕТ ПРИВЕСТИ К СЕРЬЕЗНОЙ ТРАВМЕ ИЛИ СМЕРТИ ПЕРСОНАЛА. УБЕДИТЕСЬ В ТОМ, ЧТО ПЕРЕД ВЫПОЛНЕНИЕМ РАБОТ ПО МОНТАЖУ И ПРОКЛАДКЕ ЖГУТОВ СИСТЕМЫ УПРАВЛЕНИЯ ОТКЛЮЧЕНО ВСЕ ПИТАНИЕ.



ВНИМАНИЕ!

ДЛЯ ПРЕДОТВРАЩЕНИЯ СЛУЧАЙНЫХ УДАРОВ ЭЛЕКТРИЧЕСКИМ ТОКОМ НАХОДИТЕСЬ НА ЧИСТОЙ И СУХОЙ ДЕРЕВЯННОЙ ПЛАТФОРМЕ ИЛИ ЧИСТОМ РЕЗИНОВОМ КОВРИКЕ. УБЕДИТЕСЬ В ТОМ, ЧТО ВАША ОДЕЖДА И ОБУВЬ СУХИЕ. СНИМИТЕ ЮВЕЛИРНЫЕ УКРАШЕНИЯ И ИСПОЛЬЗУЙТЕ ИНСТРУМЕНТЫ С ИЗОЛИРУЮЩИМИ РУКОЯТКАМИ.

Прокладывайте линии системы управления через донную часть защитного кожуха системы управления. Размещайте цепи управления постоянного тока как можно дальше от цепей переменного тока, находящихся под высоким напряжением. На электрических схемах, поставляемых вместе с Вашей генераторной установкой, показаны выводные колодки для соединений и цепи подключения к печатным платам контроллера.

7.1 Соединения цепей дистанционного монитора и управления на выводной колодке ТВ1

Цепи заказчика для системы управления и мониторинга подключаются к выводной колодке ТВ1. Дополнительное оборудование, например, датчики и устройства, используемые для непрерывного контроля работы генераторной установки, датчиков дистанционного запуска и останова и т.д. также подключаются к ТВ1.

Имеющиеся дополнительные опции довольно широко отличаются друг от друга в зависимости от моделей контроллера.

7.2 Разводка цепей на ТВ1



ОСТОРОЖНО!

Всегда прокладывайте жгуты системы управления в отдельном защитном коробе из металла, не совмещая их с силовыми кабелями переменного тока во избежание наведения токов, которые могут создавать проблемы для работы системы управления.

Цифровые соединения: Точки соединений, не относящиеся к релейным выходам и операционной сети, считаются цифровыми соединениями, подключаемыми к выводной ленте ТВ1. Тип и сортамент проводов, используемых для таких соединений, указаны ниже:

Для линий длиной менее 305 метров используйте многожильный медный провод сортамента 20.

Для линий длиной от 305 до 610 метров используйте многожильный медный провод сортамента 18

Релейные соединения: Ввиду большого разнообразия устройств, которые могут подключаться к релейным выходам на ТВ1, подрядчик, осуществляющий электромонтажные работы, должен определить сортамент многожильного медного провода, который используется на объекте с генераторной установкой.

7.3 Входы заказчика на ТВ1

На электрических схемах, поставляемых вместе с Вашей генераторной установкой, указана разводка всех соединений на распределительной колодке ТВ1.

Дистанционный пуск: Когда система управления находится в режиме *Auto/Remote* (Автом/Дистанц.) заземление этого входа инициирует цикл запуска двигателя. Эта цепь должна быть разомкнута, чтобы дать возможность для сброса в исходное состояние условия останова со входом *Reset* (Сброс). (Дистанционный стоп фактически снимает сигнал дистанционного пуска на блок управления.)

Дистанционный аварийный стоп: Размыкание этого входа вызывает немедленный останов. Аварийный стоп должен быть сброшен в исходное состояние на лицевой панели управления.

Входы заказчика с отказами № 1 и 2: Заземление любого из этих входов активирует соответствующий предупредительный сигнал или цикл останова.

Внешнее измерительное оборудование должно быть подключено к выделенному цифровому входу.

Характер условия отказа определяется выбором самого заказчика, например, Низкий уровень ОЖ, Низкое давление топлива, Короткое замыкание на землю и т.д.

Каждый из двух функций отказов может быть запрограммирован следующим образом:

Состояние, Предупреждение или Останов. По умолчанию = **Предупреждение**



Примечание:

Для внесения изменений в функции входов заказчика на отказы необходимо использовать программное сервисное средство *InPower* или доступ к подменю *Настройки (Setup)*. Для получения помощи в данном вопросе обратитесь в уполномоченный сервисный центр.

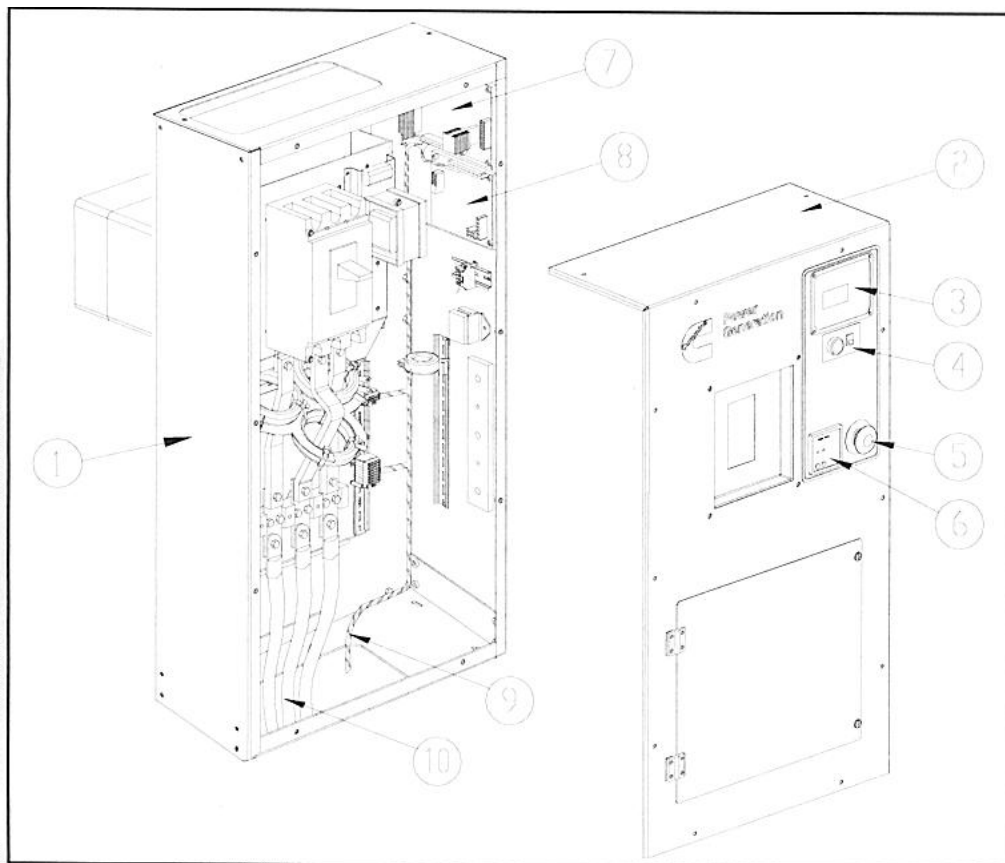


Рис. 12 – Рекомендуемая разводка линий заказчика для типового блока управления

Цифровые обозначения			
1.	Сборочный узел шкафа управления	6.	Реле короткого замыкания на землю
2.	Передняя крышка блока управления	7.	Печатная плата контроллера
3.	Сборочный узел дисплейного блока	8.	Узел печатной платы – Устройство I/O системы
4.	Модуль звуковой сигнализации	9.	Линии цепей заказчика постоянного тока
5.	Кнопка аварийного стопа	10.	Линии цепей заказчика переменного тока (3 фазы)

7.4 Выходы заказчика на ТВ1

На электрических схемах, поставляемых вместе с Вашей генераторной установкой, указана разводка всех соединений на распределительной колодке ТВ1.

Выходы заказчика № 1 и № 2: Один набор нормально открытых контактов (НОК), рассчитанных на ток 2А при напряжении постоянного тока 30В для каждого из двух выходных сигналов. Реле могут использоваться для управления работой небольших устройств и индикаторных ламп.

Характер выходного сигнала заказчика (при замкнутых контактах) определяется выбором самого заказчика. Примерами таких выходов могут быть: Генераторная установка работает (событие), Общее предупреждение, Общий останов и т.д. Перечень кодов предупреждения и останов см. в Руководстве оператора генераторной установки – 0908-0104.

Каждое реле для желаемого события может быть независимо запрограммировано для подачи на него питания путем ввода номера кода (от 0 до 255, по умолчанию = 0)



Примечание:

Для внесения изменений в функции выходов заказчика необходимо использовать программное сервисное средство InPower или доступ к подменю Настройки (Setup). Для получения помощи в данном вопросе обратитесь в уполномоченный сервисный центр.

7.5 Переключаемая цепь В+

Цепь питания В+ защищена плавким предохранителем на 15А. Электропроводка точно такая же, как описано для релейного соединения.

Выводной конец быстроразъемного подключения цепи В+ находится на контакте 12 выводной колодки ТВ2-12, размещенной в верхней части базового контроллера.

7.6 Рабочие реле (K10, K11)

Дополнительные рабочие реле (см. **Рис. 13**) монтируются внутри шкафа управления. Однополюсные реле спаренного переключения используются в цепях заказчика для управления таким вспомогательным оборудованием, как вентиляторы, насосы и электроприводы воздушных заслонок.

Питание на рабочие реле подается, когда система управления генераторной установки получает сигнал для ее запуска.

Контакты реле нормированы на следующие значения тока:

- 20 Ампер для резистивной нагрузки при напряжении 30В постоянного тока
- 15 Ампер для индуктивной нагрузки при напряжении 30В постоянного тока.

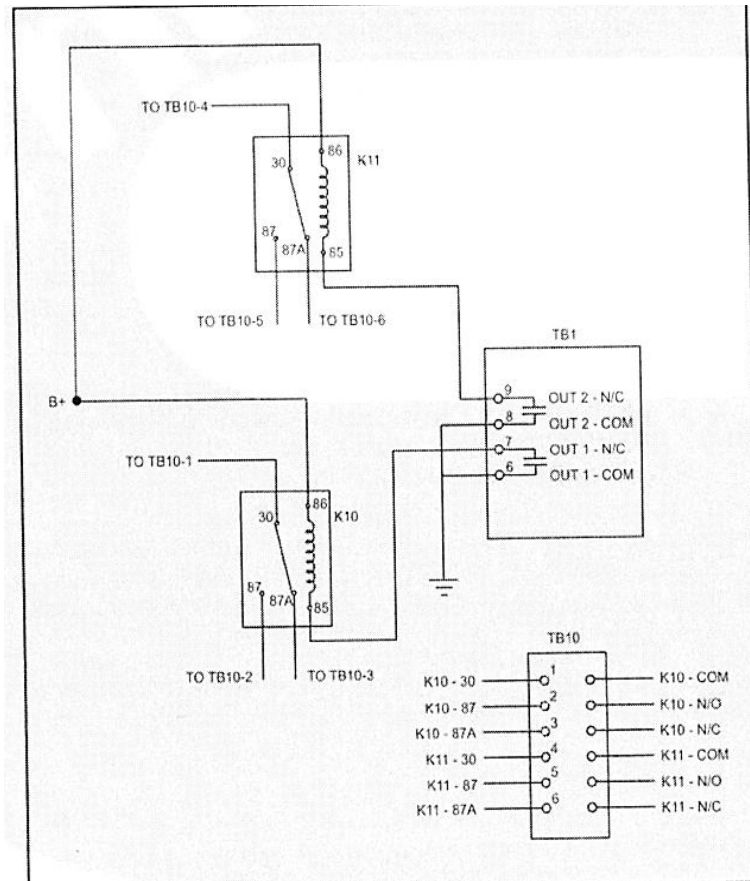


Рис.13 – Дополнительные рабочие реле (K10, K11)

РАЗДЕЛ 8 – ЭЛЕКТРИЧЕСКИЕ СОЕДИНЕНИЯ ЦЕПЕЙ ПЕРЕМЕННОГО ТОКА

8 Электрические соединения цепей переменного тока

В данном Разделе рассматривается порядок работы, который используется для соединения электрической системы переменного тока генераторной установки.

Перед выполнением любых электрических соединений цепей переменного тока убедитесь в том, что ДГУ нельзя непреднамеренно запустить. Установите рабочий ключ на панели управления в положение ВЫКЛ. (OFF). Отключите или отсоедините питание переменным током от зарядного устройства батарей, а затем отсоедините минусовой (-) кабель от батарей.



ВНИМАНИЕ!

ВОСПЛАМЕНЕНИЕ ВЗРЫВООПАСНЫХ ГАЗОВ БАТАРЕИ МОЖЕТ ВЫЗВАТЬ СЕРЬЕЗНЫЕ ТРАВМЫ ИЛИ СМЕРТЬ ПЕРСОНАЛА. ВОСПЛАМЕНИТЬ БАТАРЕЙНЫЕ ГАЗЫ МОЖЕТ ДУГОВОЙ ЭЛЕКТРИЧЕСКИЙ РАЗРЯД НА ВЫВОДАХ БАТАРЕИ, ПЛАМЯ, КОНТРОЛЬНЫЕ ЛАМПЫ И ИСКРЫ. НЕ КУРИТЕ ИЛИ НЕ ВКЛЮЧАЙТЕ И НЕ ВЫКЛЮЧАЙТЕ НЕНАДЕЖНЫЕ ИСТОЧНИКИ ОСВЕЩЕНИЯ ВБЛИЗИ БАТАРЕИ. ВНАЧАЛЕ СНИМИТЕ СТАТИЧЕСКОЕ ЭЛЕКТРИЧЕСТВО С ТЕЛА, КОСНУВШИСЬ ЗАЗЕМЛЕННОЙ МЕТАЛЛИЧЕСКОЙ ПОВЕРХНОСТИ, ПРЕЖДЕ ЧЕМ КОСНЕТЕСЬ БАТАРЕИ.



ВНИМАНИЕ!

ПЕРЕД ПРОВЕДЕНИЕМ РАБОТ НА БАТАРЕЕ ИЛИ РЯДОМ С НЕЙ. ПРОВЕНТИЛИРУЙТЕ ЗОНУ, ГДЕ НАХОДИТСЯ БАТАРЕЯ – НАДЕНЬТЕ ЗАЩИТНЫЕ ОЧКИ – ОСТАНОВИТЕ ГЕНЕРАТОРНУЮ УСТАНОВКУ И ОТКЛЮЧИТЕ ЗАРЯДНОЕ УСТРОЙСТВО, ПРЕЖДЕ ЧЕМ ОТСОЕДИНИТЬ БАТАРЕЙНЫЕ КАБЕЛИ – ОТСОЕДИНЯЙТЕ ВНАЧАЛЕ МИНУСОВОЙ (-) КАБЕЛЬ, А ПРИ ВОССТАНОВЛЕНИИ СОЕДИНЕНИЯ ПОДКЛЮЧАЙТЕ ЕГО ПОСЛЕДНИМ.



Осторожно!

Перед отсоединением батарейных кабелей вначале отсоедините зарядное устройство батареи от источника переменного тока. В противном случае отключение кабелей может привести к резким всплескам напряжения, способным вывести из строя цепи управления постоянного тока генераторной установки.



ВНИМАНИЕ!

НЕПРЕДНАМЕРЕННЫЙ ЗАПУСК ГЕНЕРАТОРНОЙ УСТАНОВКИ МОЖЕТ ПРИВЕСТИ К СЕРЬЕЗНОЙ ТРАВМЕ ИЛИ СМЕРТИ ПЕРСОНАЛА. ИСКЛЮЧАЙТЕ НЕПРЕДНАМЕРЕННЫЙ ЗАПУСК УСТАНОВКИ, ОТСОЕДИНИВ МИНУСОВОЙ (-) КАБЕЛЬ ОТ КЛЕММНОГО ВЫВОДА БАТАРЕИ.



ВНИМАНИЕ!

КАЖДАЯ ИЗ ОПЕРАЦИЙ, РАССМАТРИВАЕМАЯ В НАСТОЯЩЕМ РАЗДЕЛЕ, ДОЛЖНА ВЫПОЛНЯТЬСЯ ТОЛЬКО ХОРОШО ОБУЧЕННЫМИ ЛИЦАМИ, ИМЕЮЩИМИ ОПЫТ В ОБСЛУЖИВАНИИ ЭЛЕКТРОТЕХНИЧЕСКОГО ОБОРУДОВАНИЯ. ПРИМЕНЕНИЕ НЕСООТВЕТСТВУЮЩИХ ПРОЦЕДУР МОЖЕТ ПРИВЕСТИ К ВЫХОДУ ИЗ СТРОЯ ИМУЩЕСТВА, ТЕЛЕСНЫМ ТРАВМАМ ИЛИ СМЕРТИ.

Подключение электрической системы переменного тока генераторной установки включает в себя:

- Монтаж автомата ввода резерва
- Выбор выходного напряжения генератора
- Подключение нагрузочного кабеля
- Подключение стандартного или дополнительного оборудования переменного тока (например, подогревателя шкафа управления, подогревателя охлаждающей жидкости и т.д.)

Местные нормы часто требуют, чтобы электрические соединения выполнялись лицензированным электриком, и чтобы вся установка инспектировалась и утверждалась перед началом ее эксплуатации. Все соединения, сечения проводов и используемые материалы и т.д. должны соответствовать требованиям действующих электротехнических норм и стандартов для объекта, где смонтирована генераторная установка.



ВНИМАНИЕ!

НЕПРАВИЛЬНО ВЫПОЛНЕННАЯ ЭЛЕКТРОПРОВОДКА МОЖЕТ СОЗДАТЬ ПРЕДПОСЫЛКИ ДЛЯ ВОЗНИКНОВЕНИЯ ПОЖАРА ИЛИ УГРОЗУ ПОРАЖЕНИЯ ЭЛЕКТРИЧЕСКИМ ТОКОМ, ПРИВОДЯ К СЕРЬЕЗНОЙ ТРАВМЕ ИЛИ СМЕРТИ ПЕРСОНАЛА И/ИЛИ ПОВРЕЖДЕНИЮ ИМУЩЕСТВА И ОБОРУДОВАНИЯ.

Перед запуском генераторной установки проверьте и убедитесь в надежности всех электрических соединений, и что все электрические цепи полностью сделаны. Установите на свои места и надежно закрепите все панели для доступа, которые снимались в ходе электромонтажных работ. Проверьте, что все нагрузочные кабели от генераторной установки подключены надлежащим образом.



ВНИМАНИЕ!

ПОДКЛЮЧЕНИЕ СИЛОВЫХ ЦЕПЕЙ ДГУ К СИСТЕМЕ КОММУНАЛЬНОГО ЭЛЕКТРОСНАБЖЕНИЯ МОЖЕТ ВЫЗВАТЬ ПОРАЖЕНИЕ И СМЕРТЬ ОТ УДАРА ЭЛЕКТРИЧЕСКИМ ТОКОМ ИЛИ ВЫХОД ИЗ СТРОЯ ОБОРУДОВАНИЯ. НЕ ПОДКЛЮЧАЙТЕСЬ НИ К КАКИМ ЭЛЕКТРИЧЕСКИМ СИСТЕМАМ ЗДАНИЯ, А ДЕЛАЙТЕ ЭТО ТОЛЬКО ЧЕРЕЗ ОДОБРЕННОЕ УСТРОЙСТВО И ПОСЛЕ ТОГО, КАК РАЗОМКНУТА ЦЕПЬ ГЛАВНОГО ВЫКЛЮЧАТЕЛЯ ЗДАНИЯ.

8.1 Автомат ввода резерва

В установках для резервного питания необходимо использовать автомат ввода резерва, который переключает нагрузку от нормального источника электропитания на генераторную установку (см. **Рис. 14**). При подключении нагрузки и соединении цепей управления следуйте инструкциям по монтажу автомата ввода резерва.



Рис. 14 Функция типового устройства переключения нагрузки

8.2 Соединения цепей напряжения генератора

Создаваемые на выходе генератора напряжения и параметры максимального тока указываются на паспортной табличке генераторной установки, где наименьшее значение всегда дается для фазного напряжения, а наибольшее – для линейного или междуфазного напряжения.

Конфигурация выходных напряжений этих генераторов может быть изменена в соответствии со схемой взаимных подключений выводов на шильдике, закрепленном на задней крышке шкафа управления. Многие значения напряжения, указанные на схеме, требуют изменения конфигурации выводных концов генератора, подключаемых к выводной распределительной колодке. Такие изменения в конфигурации должны выполняться только квалифицированным и опытным обслуживающим персоналом, допущенным к проведению электромонтажных работ. В процессе производства и испытаний на заводе-изготовителе генераторная установка настраивается с таким расчетом, чтобы перед отгрузкой заказчику она выдавала заданные спецификацией значения напряжения. Специалист по электромонтажным работам должен всегда проверять выводные концы генератора на разводной колодке и производить необходимые переключения выводов для получения требуемых значений выходного напряжения.

Некоторые генераторные установки способны выдавать широкий спектр выходных напряжений и соединительных конфигураций, а другие имеют лишь ограниченные возможности такого рода. См. принципиальные электрические схемы и вырабатываемые генератором напряжения (на паспортной табличке), для получения справочной информации по схеме соединений, а также используйте монтажные схемы, прилагаемые с поставляемой вам генераторной установкой, когда фактически требуется выполнение нагрузочных соединений.



Осторожно!

Изменение конфигурации генераторной установки на более высокие значения выходного напряжения может превысить возможности, заложенные в конкретные генераторные обмотки, и вывести из строя генератор. Кроме того, это может также снизить линейный ток, применяя слишком мощные линейные размыкатели цепи. Перед выполнением любых работ, связанных с переключением на иное выходное напряжение, свяжитесь за получением консультации от своего дистрибьютора.



Осторожно!

Изменение конфигурации генераторной установки на более низкие значения выходного напряжения может снизить номинальные выходные параметры генераторной установки, а также увеличить линейный ток, применяя слишком маломощные размыкатели цепи. Перед выполнением любых работ, связанных с переключением на иное выходное напряжение, обратитесь за консультацией к своему дистрибьютору.

8.3 Подключения нагрузки

8.3.1 Для восприятия небольших перемещений ДГУ электрические соединения к ней следует выполнять многожильными проводами и с использованием гибких защитных рукавов.

Все нагрузки подключаются к генератору с помощью многожильных нагрузочных проводов, соединяемых болтами с соответствующими клеммами на выводной распределительной колодке генератора или с монтажными лепестками автоматического выключателя. Выводы маркируются буквенным кодом – U, V, W и N – для обозначения линейных цепей и нейтрального провода. (Буквенная кодировка U, V, W соответствует линиям L1, L2 и L3, а буква N обозначает L0).

8.4 Выравнивание нагрузки

Когда к генераторной установке подключаются нагрузки, то эти нагрузки между линиями распределяются с таким расчетом, чтобы ток, протекающий в каждой из 3-х линий (L1, L2 и L3) был бы примерно одинаков по своему значению. Это особенно важно, если к генератору подключаются как однофазные, так и 3-х фазные нагрузки. Любое сочетание однофазной и 3-х фазной нагрузок можно использовать до тех пор, пока ток в каждой из линий примерно тот же самый по своему значению в пределах 10% от среднего значения и при условии, что ток ни в одной из линий не превышает номинального значения, указанного на паспортной табличке генератора. После выполнения соединений проверьте величину тока в каждой из линий, наблюдая за показаниями амперметра на панели управления.

8.5 Трансформаторы тока

Для отображения нагрузки генераторной установки в кВА и токовой нагрузки генератора используются дополнительная опция в виде трансформаторов тока (СТ). Они должны устанавливаться так, как это указано в следующем параграфе – *Требования по установке трансформаторов тока*.

Для идентификации выходных выводов/фаз генераторной установки, в цепи которых должны устанавливаться трансформаторы тока, а также выбора соответствующей стойки для выводов измерительных средств системы управления см. Схему взаимных соединений. На монтажной схеме взаимных соединений трансформаторы тока обозначены как СТ1, СТ2 и СТ3. (Схема взаимных соединений размещена на крышке шкафа управления.)

8.5.1 Требования по установке трансформаторов тока

На одной из сторон трансформатора тока имеется точка. Эта точка должна быть направлена в сторону распределительной выводной колодки генератора (условный ток течет в эту точку). Точка также используется для обозначения штыревого контакта 1 трансформатора тока.

Проложите нагрузочный кабель (U, V или W) через соответствующий трансформатор тока (см. Схему взаимных соединений).

Трансформаторы тока имеют 3 штыревых контакта двойной вторичной обмотки. Провод вторичной обмотки с маркировкой 1 подключается к штыревому контакту 1 трансформатора тока. Провод вторичной обмотки трансформатора тока с маркировкой 2/3 подключается к штыревому контакту 3 для низковольтных генераторных установок.

8.6 Заземление

Ниже дается краткое описание системы заземления и заземляющего оборудования для постоянно установленных генераторов переменного тока в рамках системы электропроводки на техническом объекте.



Примечание:

Важно следовать требованиям местных электротехнических норм и правил.

На **Рис. 15** приведена иллюстрация типовой системы заземления для 3-х полюсного и 4-х полюсного автомата ввода резерва (ATS). Обратите внимание, что в 3-х полюсном автомате ввода резерва нейтральный провод генератора подключен к автомату ввода резерва и НЕ связан с заземлением на генераторе. В 4-х полюсном автомате ввода резерва проводник заземляющего электрода и заземляющая перемычка используются для подключения нейтрального провода генератора к земле.

Убедитесь в том, что ДГУ заземляется только в одном месте. На ДГУ без автоматического выключателя заземление следует делать к точке, указанной на верхней части генератора. На ДГУ с автоматическими выключателями используйте заземляющий лепесток, предусмотренный в корпусе автоматического выключателя.



ВНИМАНИЕ!

ЭЛЕКТРИЧЕСКИЙ ТОК МОЖЕТ СОЗДАТЬ СЕРЬЕЗНУЮ ТРАВМУ ИЛИ СМЕРТЬ ПЕРСОНАЛА. ЗАЗЕМЛЯЮЩИЕ ПЕРЕМЫЧКИ СЛЕДУЕТ ВЫПОЛНЯТЬ ДОЛЖНЫМ ОБРАЗОМ. ВСЕ МЕТАЛЛИЧЕСКИЕ ДЕТАЛИ, КОТОРЫЕ МОГЛИ БЫ НАХОДИТЬСЯ ПОД НАПРЯЖЕНИЕМ В НЕШТАТНОЙ ОБСТАНОВКЕ, ДОЛЖНЫ БЫТЬ НАДЕЖНО ЗАЗЕМЛЕНЫ.

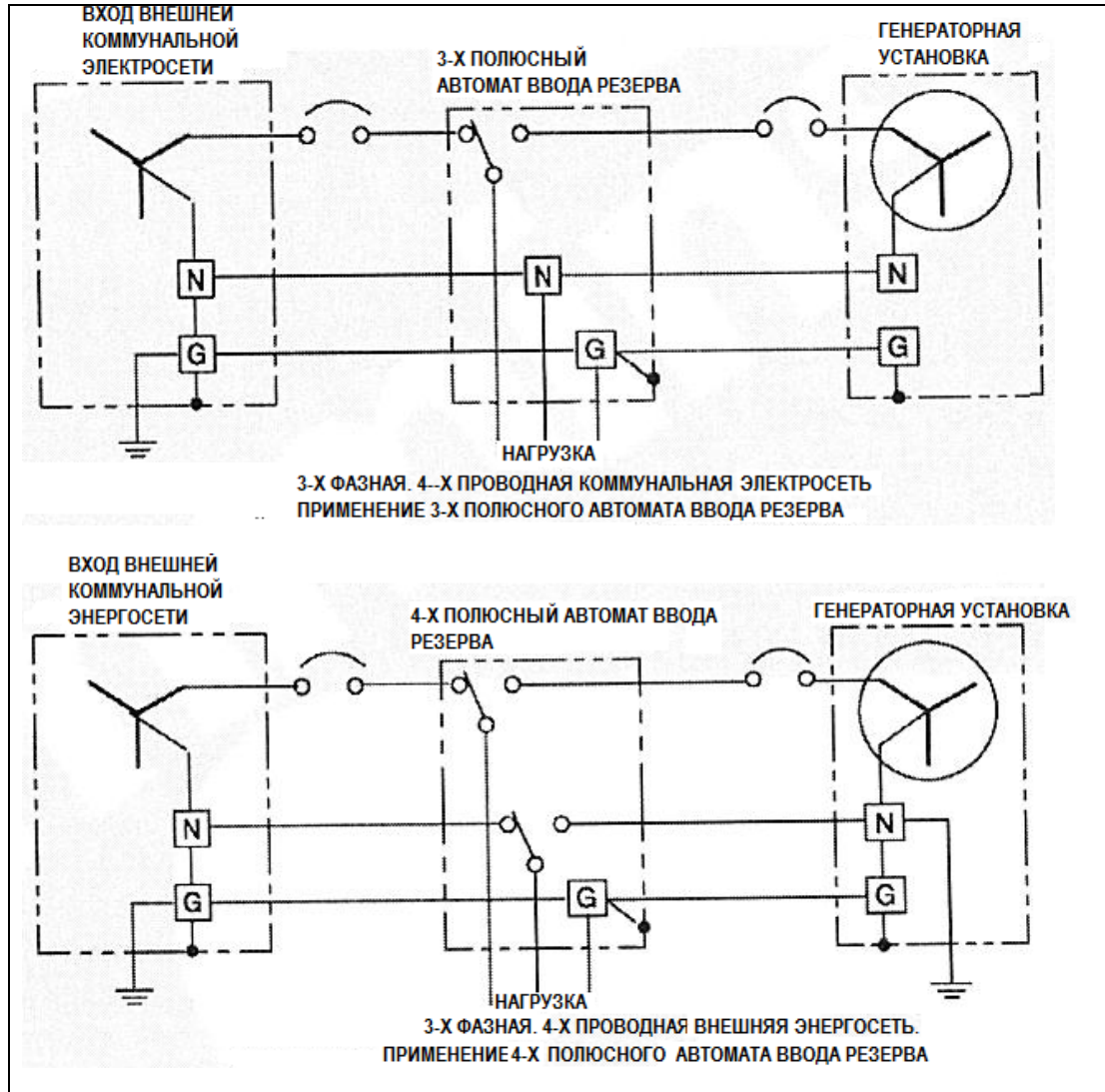


Рис. 15 – Однолинейные схемы типовых систем заземления

8.7 Подогреватель охлаждающей жидкости (Дополнительная опция)

Подогреватель ОЖ поддерживает охлаждающую жидкость двигателя в прогретом состоянии, когда двигатель не работает. Он нагревает ОЖ и обеспечивает циркуляцию ОЖ в водяной рубашке двигателя. Это позволяет сократить время запуска и снижает износ двигателя, вызываемый холодными пусками. Подогреватель работает от источника электрического тока и имеет систему термостатического контроля.

ОСТОРОЖНО!

Подогреватель не должен работать, когда система охлаждения опорожнена. В противном случае произойдет выход из строя подогревателя.

На **Рис.16** показаны детали и соединительные линии подогревателя. Подключайте подогреватель к источнику питания, который будет производить его нагрев, в тот период времени, когда двигатель не работает. Убедитесь в том, что питающее напряжение и ток в цепи питания подогревателя соответствуют номинальным параметрам нагревательного элемента.

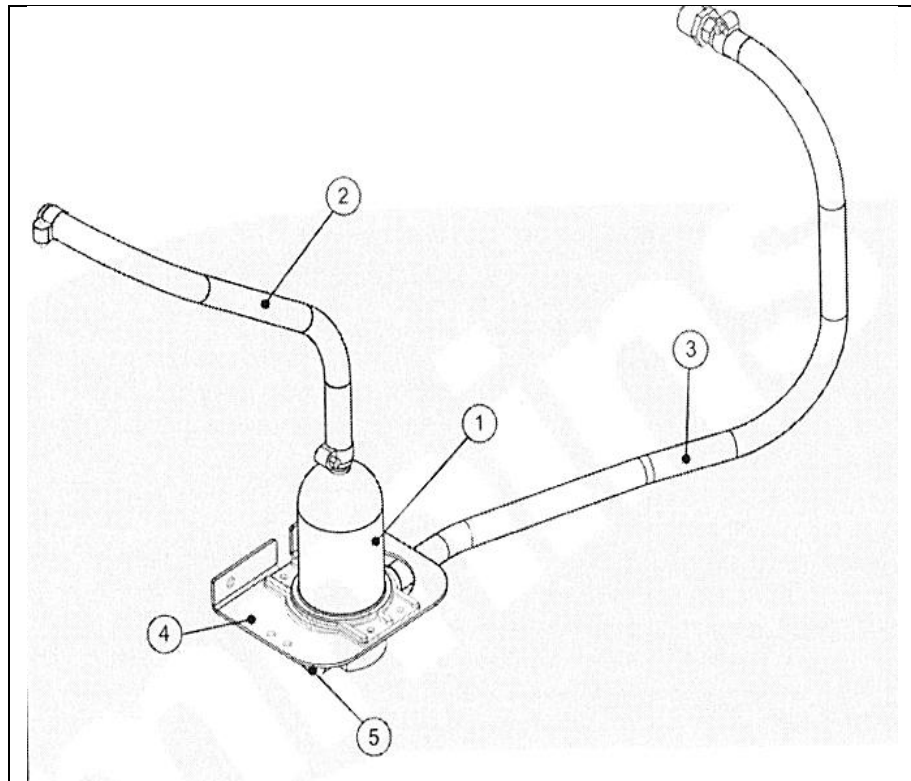


Рис. 16 – Подогреватель ОЖ

ОБОЗНАЧЕНИЯ:

- | | |
|--|-----------------------------|
| 1. Подогреватель ОЖ двигателя | 4. Опорный кронштейн |
| 2. Соединение для подачи нагретой ОЖ в двигатель | 5. Электрическое соединение |
| 3. Соединение для возврата ОЖ из двигателя | |

8.8 Подогреватель генератора (Дополнительная опция)

Подогреватель или подогреватели генератора используются в целях недопущения образования конденсата, когда генератор не работает. В условиях холодной и влажной среды в генераторе может образовываться конденсат, создавая угрозу нарушения гидроизоляции и появления электрических пробоев.



ВНИМАНИЕ!

ВОДА ИЛИ ВЛАГА ВНУТРИ ГЕНЕРАТОРА УВЕЛИЧИВАЮТ РИСК НАРУШЕНИЯ ГИДРОИЗОЛЯЦИИ И ВОЗНИКНОВЕНИЯ ЭЛЕКТРИЧЕСКИХ ПРОБоев, КОТОРЫЕ МОГУТ ПРИВЕСТИ К ВЫХОДУ ИЗ СТРОЯ ОБОРУДОВАНИЯ И ТЯЖЕЛЫМ ТРАВМАМ ИЛИ СМЕРТИ ПЕРСОНАЛА. НЕ ИСПОЛЬЗУЙТЕ ГЕНЕРАТОР, ВНУТРИ И СНАРУЖИ КОТОРОГО ИМЕЕТСЯ ВЛАГА.

На **Рис. 17** показаны варианты установки двух нагревательных элементов. Подключите выводные концы нагревателей к источнику тока, который будет подавать на них питание, когда генератор не находится в работе. Убедитесь в том, что напряжение и ток в цепи питания нагревательных элементов соответствует номинальным параметрам применяемых подогревателей.

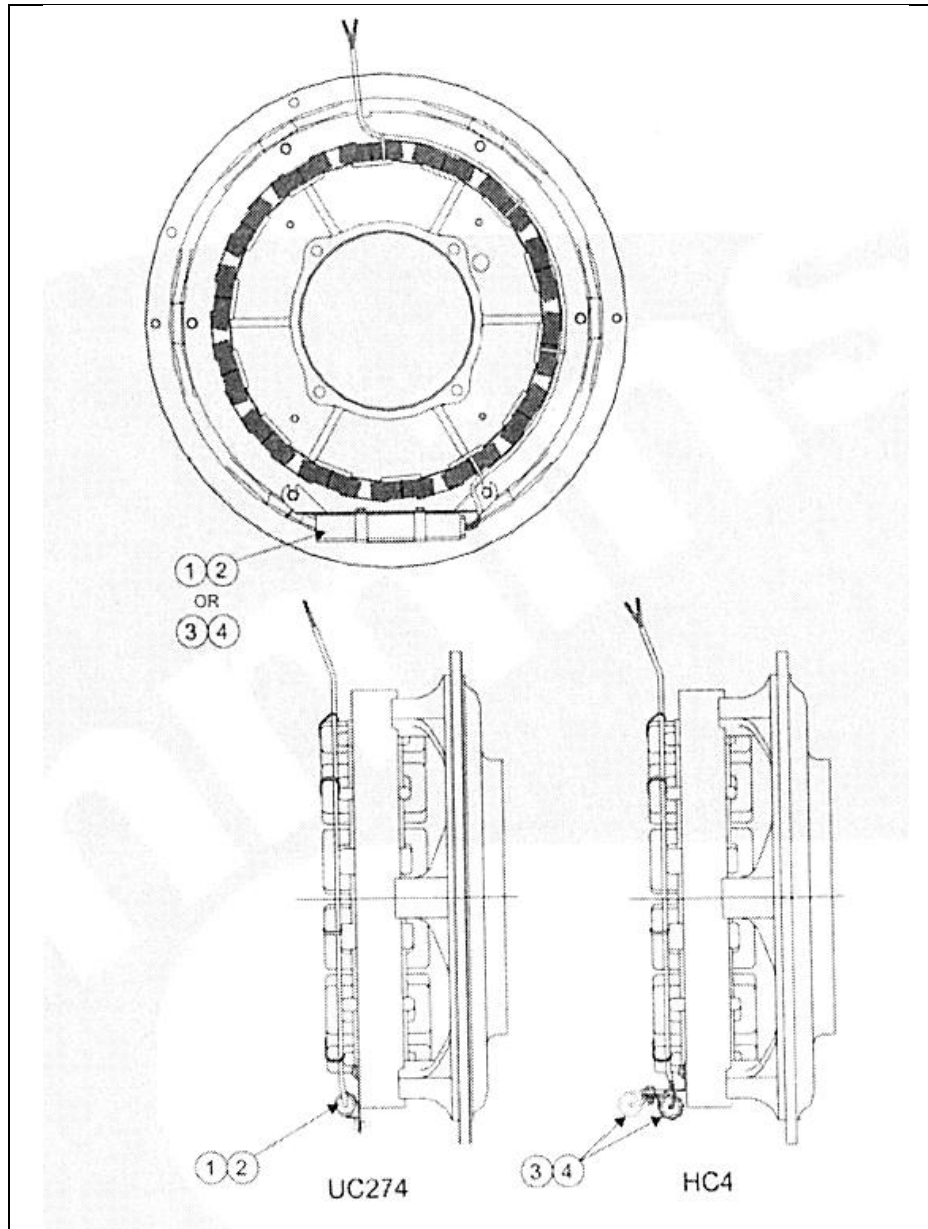


Рис.17 – Подогреватели генератора

ОБОЗНАЧЕНИЯ:

- | | |
|---|---|
| 1. Подогреватель генератора на 240В (UC274) | 3. Патронный подогреватель генератора на 120В (HC4) |
| 2. Подогреватель генератора на 120В (UC274) | 4. Патронный подогреватель генератора на 240В (HC4) |

8.9 Топливоперекачивающий насос

Топливоперекачивающий насос и элементы его управления доступны как дополнительная опция, когда в подрамном пространстве предусмотрена установка промежуточного суточного бака. Система автоматического управления обеспечивает работу топливopодкачивающего насоса, чтобы в суточном баке поддерживалось требуемое количество топлива.

ВНИМАНИЕ!

ДИЗЕЛЬНОЕ ТОПЛИВО – ЭТО ВЫСОКОВОСПЛАМЕНЯЕМАЯ ЖИДКОСТЬ. НЕНАДЛЕЖАЩАЯ УСТАНОВКА ЭТОГО КОМПЛЕКТА МОЖЕТ ПРИВЕСТИ К ПРОЛИВУ БОЛЬШОГО КОЛИЧЕСТВА ТОПЛИВА И ПОТЕРЕ ЖИЗНИ И ИМУЩЕСТВА, ЕСЛИ ТОПЛИВО СЛУЧАЙНО ВОСПЛАМЕНИТСЯ. МОНТАЖ ОБОРУДОВАНИЯ И ЕГО ОБСЛУЖИВАНИЕ ДОЛЖНЫ ВЫПОЛНЯТЬСЯ ОБУЧЕННЫМ И ОПЫТНЫМ ПЕРСОНАЛОМ В СООТВЕТСТВИИ С ДЕЙСТВУЮЩИМИ НОРМАМИ И ПРАВИЛАМИ.

ВНИМАНИЕ! НЕ КУРИТЕ ВБЛИЗИ ТОПЛИВА И НЕ ДОПУСКАЙТЕ ПОЯВЛЕНИЯ ПЛАМЕНИ, ИСКР, ПРИМЕНЕНИЯ КОНТРОЛЬНЫХ ОСВЕТИТЕЛЬНЫХ ЛАМП, ЭЛЕКТРИЧЕСКИХ ПЕРЕКЛЮЧАТЕЛЕЙ И ОБОРУДОВАНИЯ, СОЗДАЮЩИХ ДУГОВЫЕ РАЗРЯДЫ, А ТАКЖЕ ИНЫЕ ИСТОЧНИКИ ИСКРОБРАЗОВАНИЯ.

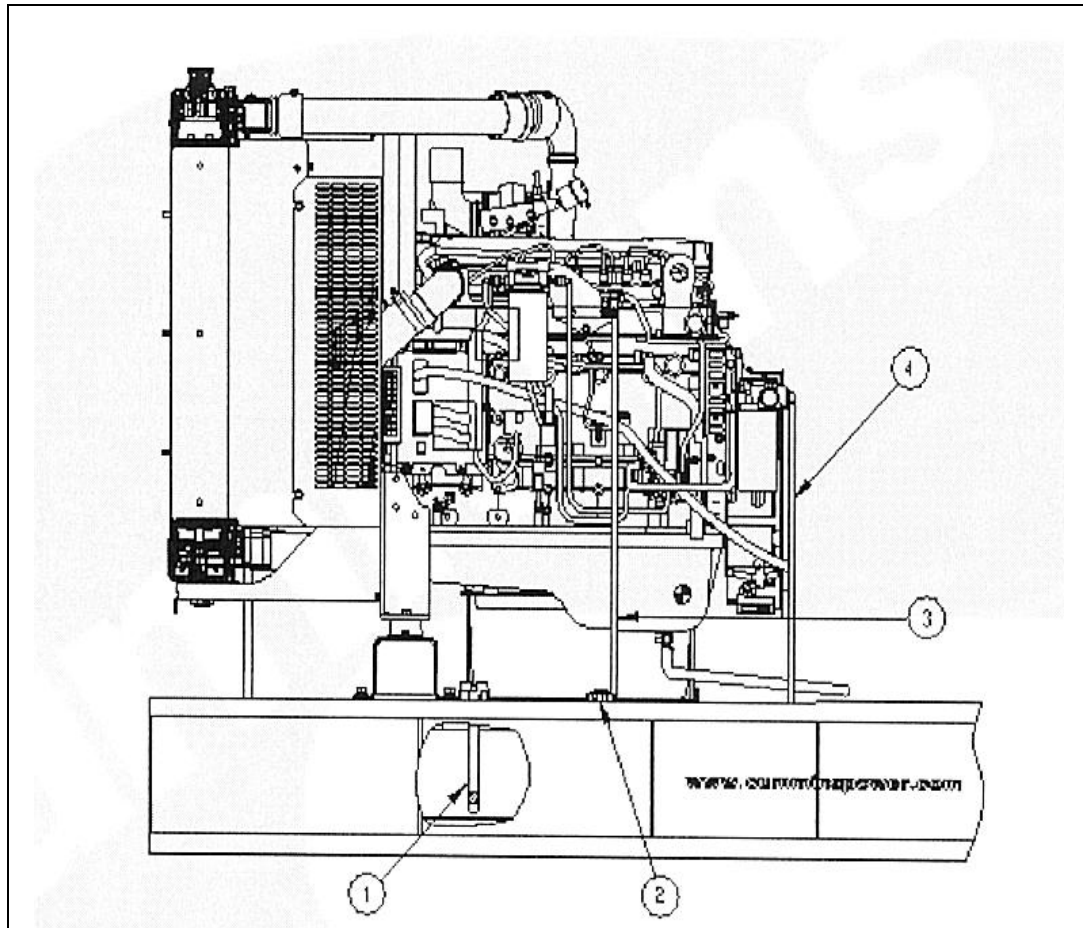


Рис. 18 – Типовая установка с суточным баком в пространстве внутри опорной рамы

ОБОЗНАЧЕНИЯ:

- | | |
|--|--|
| 1. Сборочный узел поплавкового датчика | 3. Линия подачи топлива |
| 2. Крышка заливной горловины для топлива | 4. Гибкая линия для возврата топлива в бак |

РАЗДЕЛ 9 – ПОРЯДОК ВЫПОЛНЕНИЯ ПРЕДПУСКОВЫХ ПРОВЕРОК

9 Предпусковая подготовка

Перед проведением попытки начального пуска генераторной установки убедитесь в том, что выполнены все проверки по монтажу, предусмотренные в контрольном перечне проверок, указанных в [Разделе 10](#).

9.1 Электрическая система

Проверьте надежность всех электрических соединений. Вся электропроводка должна быть полностью выполнена и визуально осмотрена. Поставьте на свои места и надежно закрепите все панели для доступа, которые могли быть сняты в ходе монтажных работ на установке.

9.2 Батарейные соединения



ВНИМАНИЕ! СЛУЧАЙНЫЙ ЗАПУСК ГЕНЕРАТОРНОЙ УСТАНОВКИ МОЖЕТ ПРИВЕСТИ К ТЯЖЕЛЫМ ТРАВМАМ ИЛИ СМЕРТИ ПЕРСОНАЛА. ПЕРЕД ПОДКЛЮЧЕНИЕМ БАТАРЕЙНЫХ КАБЕЛЕЙ УБЕДИТЕСЬ В ТОМ, ЧТО КЛЮЧ ПЕРЕКЛЮЧЕНИЯ РЕЖИМОВ РАБОТЫ НА ПУЛЬТЕ УПРАВЛЕНИЯ (PSS) СТОИТ В ПОЛОЖЕНИИ ВЫКЛ. (OFF).

Для запуска установки требуется аккумуляторная батарея напряжением 12В. Во избежание возникновения искрения на клеммах батареи вначале подключите плюсовой (+) кабель, а затем минусовой (-).

Обслуживайте батареи согласно требованиям. Если автомат ввода резерва смонтирован без встроенной зарядной цепи, то подключите батарею к отдельному зарядному устройству. Правильный выбор и техническое обслуживание аккумуляторных батарей и зарядных устройств важен для сохранения надежности работы системы.



ВНИМАНИЕ! ВОСПЛАМЕНЕНИЕ ВЗРЫВООПАСНЫХ БАТАРЕЙНЫХ ГАЗОВ МОЖЕТ ВЫЗВАТЬ СЕРЬЕЗНЫЕ ТРАВМЫ ИЛИ СМЕРТЬ ПЕРСОНАЛА. ВО ИЗБЕЖАНИЕ ИСКРЕНИЯ И ВОЗНИКНОВЕНИЯ ДУГОВОГО РАЗРЯДА ВСЕГДА ПОДКЛЮЧАЙТЕ МИНУСОВОЙ (-) КАБЕЛЬ ПОСЛЕДНИМ.



ВНИМАНИЕ! ПЕРЕД ПРОВЕДЕНИЕМ РАБОТ НА АККУМУЛЯТОРНОЙ БАТАРЕЕ ИЛИ РЯДОМ С НЕЙ ПРОВЕНТИЛИРУЙТЕ ЗОНУ, ГДЕ НАХОДИТСЯ БАТАРЕЯ. ВОСПЛАМЕНИТЬ БАТАРЕЙНЫЕ ГАЗЫ МОЖЕТ ДУГОВОЙ ЭЛЕКТРИЧЕСКИЙ РАЗРЯД НА ВЫВОДАХ БАТАРЕИ, ПЛАМЯ, КОНТРОЛЬНЫЕ ЛАМПЫ И ИСКРЫ. НЕ КУРИТЕ ИЛИ НЕ ВКЛЮЧАЙТЕ И НЕ ВЫКЛЮЧАЙТЕ НЕНАДЕЖНЫЕ ИСТОЧНИКИ ОСВЕЩЕНИЯ ВБЛИЗИ БАТАРЕИ. ВНАЧАЛЕ СНИМИТЕ СТАТИЧЕСКОЕ ЭЛЕКТРИЧЕСТВО С ТЕЛА, КОСНУВШИСЬ ЗАЗЕМЛЕННОЙ МЕТАЛЛИЧЕСКОЙ ПОВЕРХНОСТИ, ПРЕЖДЕ ЧЕМ КОСНЕТСЯ БАТАРЕИ.

9.3 Запуск

См. Руководство оператора ДГУ (0908-0104) и следуйте важным указаниям по мерам безопасности и рекомендованным процедурам для запуска генераторной установки и проверке правильности ее работы. Запустите ДГУ и проверьте по дисплею правильность отображения значений всех параметров в меню двигателя и генератора.

РАЗДЕЛ 10 – КОНТРОЛЬНЫЙ ЛИСТ ПРОВЕРОК МОНТАЖА УСТАНОВКИ

10 Контрольный лист проверок монтажа установки

V	ОБЩИЕ ПРОВЕРКИ
	Мощность генераторной установки достаточна для обеспечения максимальной предполагаемой нагрузки
	Для обслуживания и вентиляции генераторной установки вокруг нее предусмотрен зазор не менее 90 см (или большего размера для двери кожуха).
	Генераторная установка размещена на площадке, не подвергающейся затоплению.
	Весь рабочий персонал прочитал и ознакомился с Руководством оператора генераторной установки (0908-0104) и Руководством по охране здоровья и технике безопасности (0908-0110).
	Все операторы прошли полный инструктаж по вопросам и порядку предупредительного техобслуживания.
	Все операторы прочитали и поняли все важные указания по мерам безопасности.
	ОПОРНАЯ КОНСТРУКЦИЯ ДГУ
	Пол, крыша или грунтовая площадка, где стоит генераторная установка, обладает достаточной прочностью и не позволяет сдвигу или смещению оборудования. Учтены местные нормы по несущей способности грунта вследствие его промерзания или оттаивания.
	Генераторная установка имеет надежную опору и сохраняет свое положение на одобренном фундаменте.
	Опорный фундамент достаточен по своим размерам и изготовлен из негорюемых материалов, выступая за внешние габариты генераторной установки не расстояние 6 дюймов (150 мм).
	ПОТОК ОХЛАЖДАЮЩЕГО ВОЗДУХА
	Место впуска воздуха на генераторную установку направлено на поток господствующих ветров.
	Проемы для впуска воздуха не ограничены никакими препятствиями и, по крайней мере, в 1,5 раза больше по площади, чем площадь проема для выпуска воздуха.
	Выходной канал для охлаждающего воздуха размещен на наветренной стороне здания (если нет, то установлен защитный ветровой экран.)
	Между радиатором и выходным воздушным каналом использованы требуемые материалы для короба (стальной лист, брезент).
	СИСТЕМА ПИТАНИЯ ДИЗЕЛЬНЫМ ТОПЛИВОМ
	Топливные баки отвечают или превышают все местные, федеральные или национальные нормы.
	Топливные линии смонтированы правильно, имеют опоры и защищены от повреждений.
	Одобранные гибкие топливные линии смонтированы между основной линией подачи топлива и топливной системой генераторной установки, находящейся рядом с установкой, чтобы обеспечить защиту от повреждений, вызываемых вибрацией, расширением и усадкой.
	Топливный (сетчатый) фильтр грубой очистки (с номером сита от 100 до 200) установлен в линии подачи топлива для защиты топливоподкачивающего насоса, перекачивающего насоса суточного бака или седла поплавкового клапана от механических загрязняющих материалов.
	Отсечные топливные клапаны установлены в линии подачи топлива для предотвращения потока топлива в случае утечек.
	В линии возврата топлива из двигателя отсечные топливные клапаны не установлены.
	Внешние топливные насосы подключены и работоспособны (при запущенной генераторной установке или ее останове).
	Топливные баки заправлены топливом требуемого типа и качества.
	Подкачка топливной системы для ее заполнения топливом действует правильно.
	В линии подачи топлива и топливной системе двигателя утечек топлива не обнаружено.

V	СИСТЕМА ВЫПУСКА ОТРАБОТАННЫХ ГАЗОВ
	Операторы полностью проинструктированы об опасности, исходящей от угарного газа
	Окружающее генераторную установку пространство хорошо вентилируется. Нет условий и предпосылок для попадания выхлопных газов и дыма через двери и окна здания или втяжные вентиляторы.
	Выхлопные трубы проложены безопасно снаружи здания и направлены от здания.
	Одобренные жесткие трубопроводы требуемой длины соединены с генераторной установкой через гибкие шланги с использованием утвержденных и надежных способов их крепления и без касания и опоры на элементы системы выпуска. В гибких секциях нет резких изгибов.
	Слив конденсата предусмотрен в самой нижней секции тракта выпуска.
	Трубопроводы системы выпуска имеют термоизоляцию, защищая персонал от возможных ожогов.
	Трубы системы выпуска, проходящие через стены или потолки, имеют защиту от пожара из одобренных термостойких материалов и соответствуют всем принятым нормам.
	Трубы системы выпуска отработанных газов имеют достаточно большой диаметр, не допуская избыточного противодавления на двигатель.
	ЭЛЕКТРОПРОВОДКА ЦЕПЕЙ ПОСТОЯННОГО И ПЕРЕМЕННОГО ТОКА
	Сечения проводов, их изоляция, каналы для кабелей и методы соединения отвечают всем применимым правилам и нормам.
	В целях недопущения электрических наводок кабельные линии цепей постоянного и переменного тока выполнены отдельно друг от друга в своих собственных кабельных каналах.
	Все нагрузочные, линейные и генераторные соединения сделаны добротной и без ошибок.
	Между генератором и зданием или окружающими конструкциями при прокладке кабелей использованы гибкие защитные рукава.
	ПРЕДПУСКОВЫЕ ПРОВЕРКИ ГЕНЕРАТОРНОЙ УСТАНОВКИ
	Двигатель генераторной установки должным образом обслужен. В систему смазки залито моторное масло, а в систему охлаждения - охлаждающая жидкость.
	Аккумуляторные батареи смонтированы правильно, обслужены и заряжены.
	Зарядное устройство батареи и подогреватель ОЖ двигателя подключены и работают нормально.
	Все крышки и защитные щиты генераторной установки установлены правильно.
	Все отсечные топливные клапаны и клапаны системы охлаждения находятся в рабочем состоянии.
	Вентилятор радиатора и другие внешние вращающиеся детали, включая приводные ремни, не имеют препятствий.