



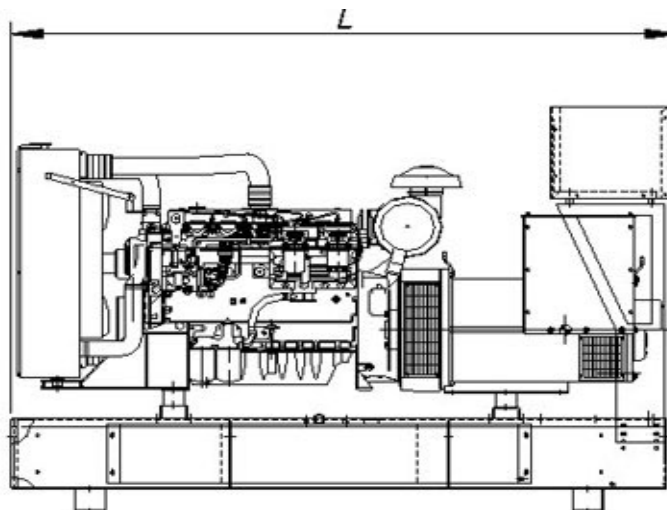
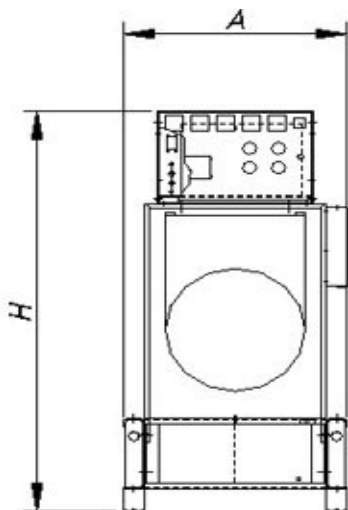
DPA 900 E

Напряжение (В): 400/230

Частота (Гц): 50

Технические характеристики	
Мощность при работе в режиме основного источника электропитания (кВА/кВт)	800/640
Мощность при работе в режиме резервного источника электропитания (кВА/кВт)	860/688
Вариант исполнения	Стационарный, открытый (без защитного шумопоглощающего капота)

Габаритные размеры, вес	
Длина «Д» (мм.)	4400
Ширина «Ш» (мм.)	1710
Высота «В» (мм.)	2600
Вес (без учета веса топлива кг.)	6433
Объем топливного бака (л.)	995



Время автономии, расход топлива				
Нагрузка	Основной режим		Резервный режим	
	Расход, л/ч	Автономия, ч.	Расход, л/ч	Автономия, ч.
25%	-	-	-	-
50%	88	11,3	88	11,3
75%	132	7,5	132	7,5
100%	175	5,7	203	4,9

Двигатель	
Производитель, модель	PERKINS, 4006-23 TAG3A
Электронное управление	Да
Водяное охлаждение	Да
Число цилиндров	6
Объем двигателя (куб. см.)	22921
Диаметр поршня / ход поршня (мм.)	160/190
Компрессия	13,6:1
Частота вращения двигателя (об/мин.)	1500
Система охлаждения и потребляемый воздух	
Поток воздуха для сгорания (м3/мин)	73
Система смазки	
Объем масла (л.)	115
Потребление масла (% от потребления топлива)	1
Аккумуляторная батарея	
Количество АБ / Тип	2 шт. / 12V 44 Ач-730А
Система выхлопа	
T ^a (температура выхлопных газов), °C	500
Поток выхлопных газов (м3/мин)	193
Генератор	
Модель	НСI 644 G1
Автоматический регулятор напряжения	МХ321
Мощность (кВА)	860
Панель управления	
Тип панели	DEEP SEA 5320
Формирование сигнала запуска при пропадании напряжения	Да
Ручной запуск	Да
Возможность удаленного запуска	Да
Кнопка аварийного останова	Да
Аварийные сигналы	
Ошибка запуска	Да
Неисправность зарядного устройства	Да
Низкое давление масла	Да
Перегрев двигателя	Да
Низкий уровень топлива	Да
Аварийная остановка	Да
Высокие обороты	Да
Отображения информации, интерфейсы	
ЖК дисплей	Да
Индикация СЕТЬ/ГЕНЕРАТОР	Да
Порт RS 232	Да
Порт RS 485	Да

Конфигурация оборудования может быть изменена производителем без предварительного уведомления.